

SONY

Television

Quick Start Guide

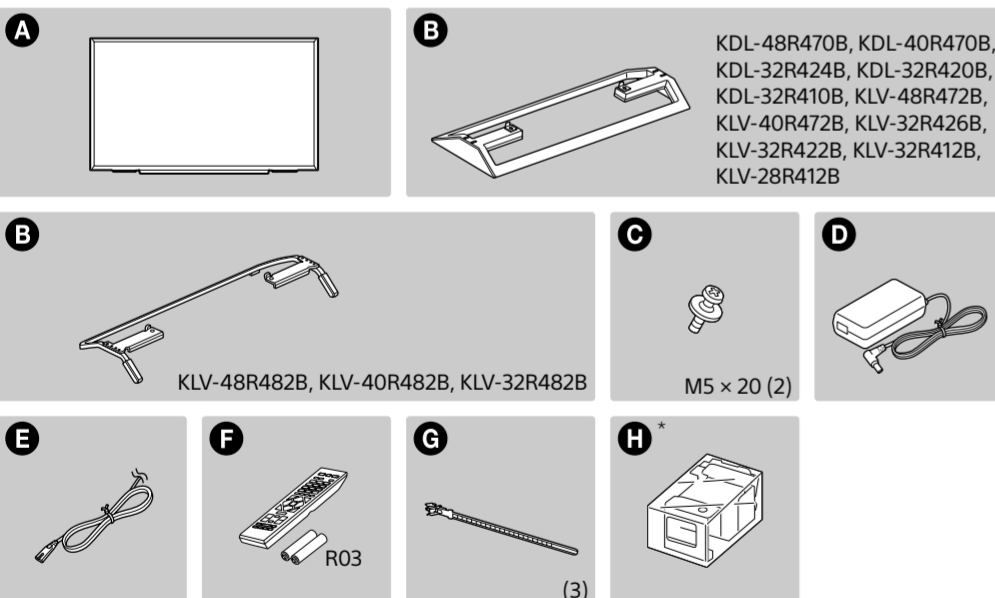
Quick Start Guide	GB
快速设定指南	CS
Hướng dẫn bắt đầu nhanh	VN
Guide de démarrage rapide	FR
Краткое руководство	RU
คู่มือเริ่มต้นใช้งานอย่างรวดเร็ว	TH
Igayidi Yokuqala Ngokushesha	ZU
Kitsbeginnings	AF
Panduan Ringkas	ID
دليل البدء السريع	AR
راهنمای شروع یکنار سریع	PR

BRAVIA

KDL-48R470B / 40R478B / 40R470B / 32R428B / 32R424B / 32R420B / 32R410B
 KLV-48R482B / 48R472B / 40R482B / 40R472B / 32R482B / 32R426B / 32R422B
 KLV-32R412B / 28R412B

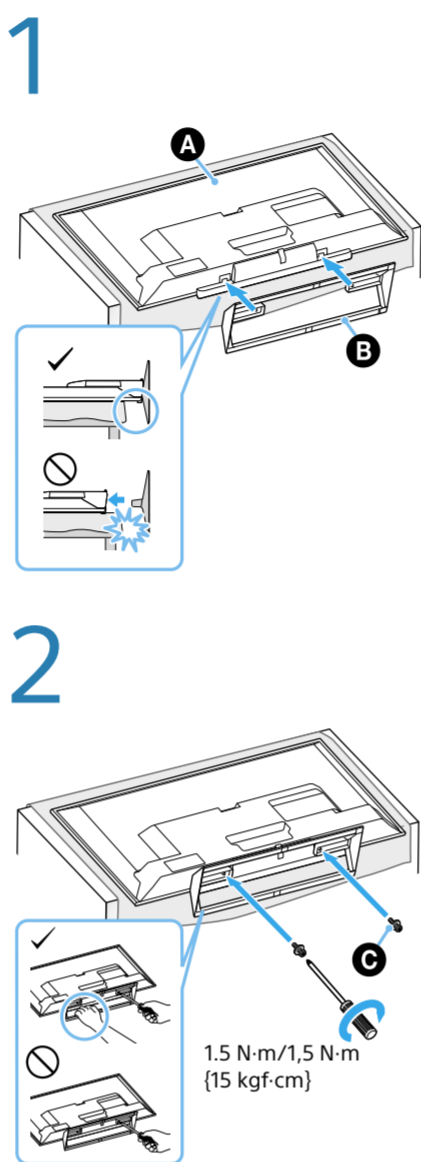


© 2014 Sony Corporation Printed in Malaysia 4-528-223-14(1)

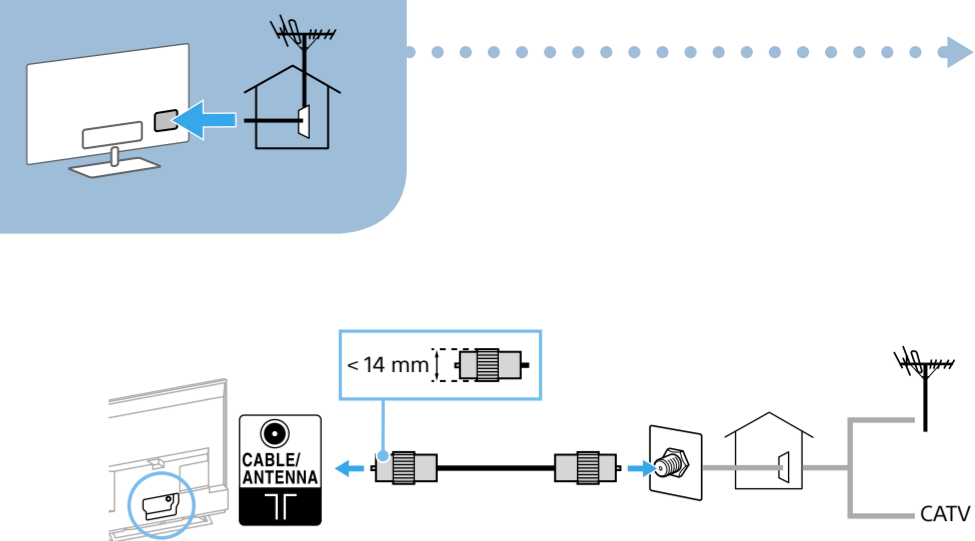
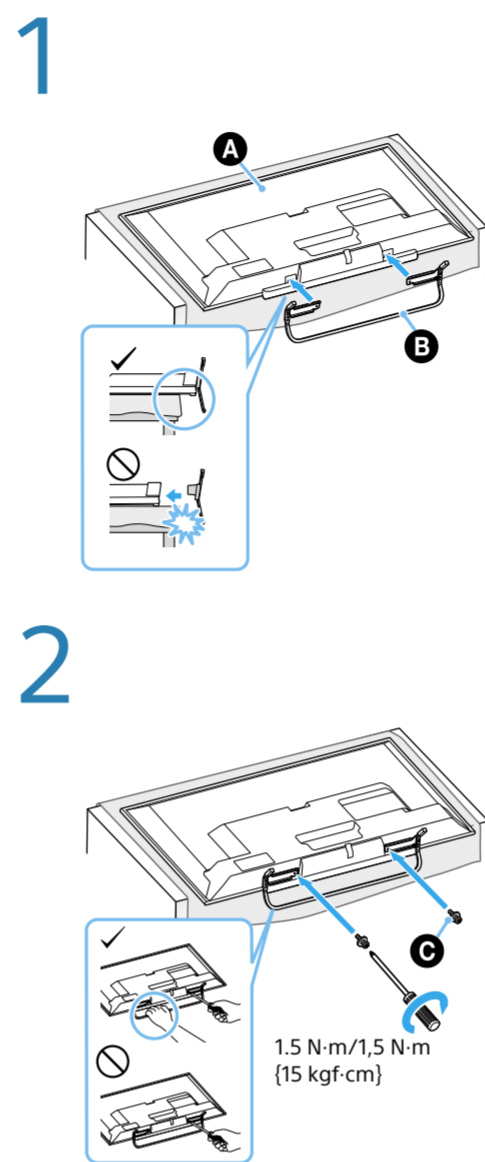


- (* India only) (* สำหรับประเทศไทยเท่านั้น)
- (* 仅适用于印度) (* India kuphela)
- (* 僅適用於印度) (* net Indië)
- (* chỉ dành cho Ấn Độ) (* Khusus India)
- (* Inde uniquement) (* الهند فقط)
- (* только для Индии) (* فقط هند)

KDL-48R470B, KDL-40R470B, KDL-32R424B, KDL-32R420B, KDL-32R410B, KLV-48R472B, KLV-40R472B, KLV-32R426B, KLV-32R422B, KLV-32R412B, KLV-28R412B



KLV-48R482B, KLV-40R482B, KLV-32R482B



Refer to "Safety Information" in the Operating Instructions before transporting the TV.

搬运电视机之前，请参阅使用说明书中的“安全信息”。

Tham khảo "Thông tin an toàn" trong Hướng dẫn sử dụng trước khi vận chuyển TV.

Reportez-vous aux « Consignes de sécurité » du Mode d'emploi avant de transporter le téléviseur.

Перед транспортировкой телевизора см. раздел "Сведения по безопасности" в документе Инструкция по эксплуатации.

อ้างอิง "ข้อมูลความปลอดภัย" ในคู่มือการใช้งานก่อนขนย้ายทีวี

Sicela ubheke "Ulwazi lokuphepha" Kumiyalelo yokuyisebenzisa ngaphambi kokuba uthuthe i-TV.

Raadpleeg "Veiligheidsinligting" in die Gebruiksaanwijzing voor die TV vervoer word.

Lihat "Informasi Keselamatan" dalam Petunjuk Pengoperasian sebelum mengangkut TV.

ارجع إلى "معلومات بشأن الأمان" في تعليمات التشغيل قبل نقل التلفزيون.

قبل از جابجایی تلویزیون به "اطلاعات ایمنی" در دفترچه راهنما رجوع کنید.

Connections Refer to "Connection diagram" in the Operating Instructions for other connection methods.

连接 有关其他连接方法，请参阅使用说明书中的“连接图”。

Kết nối Tham khảo "Sơ đồ kết nối" trong Hướng dẫn sử dụng để biết các phương pháp kết nối khác.

Raccordements Reportez-vous au « Schéma de raccordement » du Mode d'emploi pour connaître les autres méthodes de raccordement.

Подключения: информацию по другим способам подключения см. в разделе "Схема подключения" документа Инструкция по эксплуатации.

การเชื่อมต่อ อ้างอิง "แผนภาพการเชื่อมต่อ" ในคู่มือการใช้งานสำหรับวิธีการเชื่อมต่ออื่นๆ

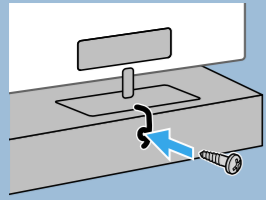
Ukuze uxhume Bheka "Isithombe sokuxhuma" Kumiyalelo yokusebenzisa ukuze uthole izinye izindlela zokuxhuma.

Verbindings: Raadpleeg die "verbindingsdiagram" in die Gebruiksaanwijzing vir ander verbindingsmetodes.

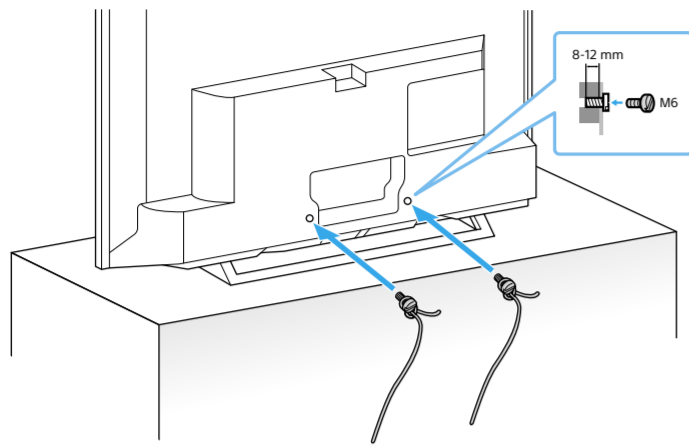
Sambungan Lihat "Diagram sambungan" dalam Petunjuk Pengoperasian untuk mengetahui cara sambungan lainnya.

التوصيلات ارجع إلى "مخطط التوصيلات" في تعليمات التشغيل للتعرف على طرق التوصيل الأخرى.

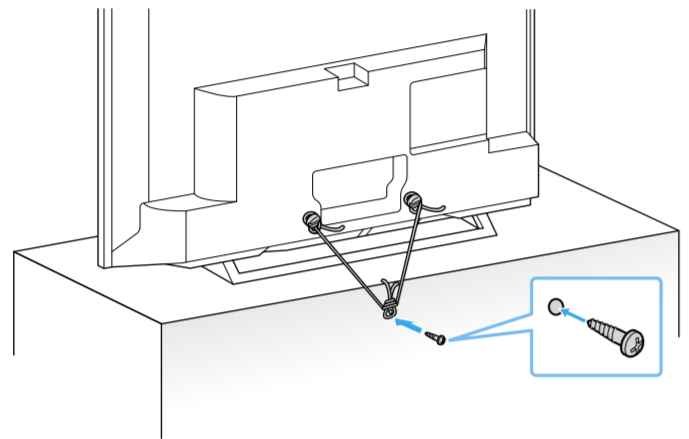
در دفترچه راهنما، اتصالات در "نمودار اتصالات" مربوط به روش های دیگر اتصال می باشند.



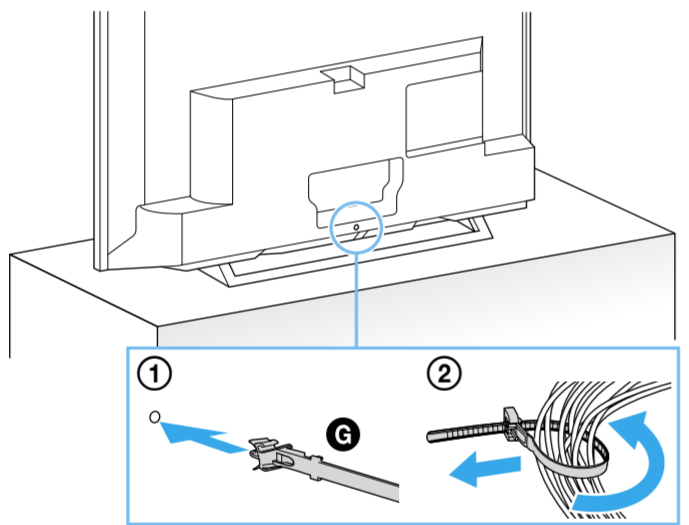
1



2



3



Installation Do not bundle the AC power cord (mains lead) together with other cables.

安装 请勿将交流电源线和其它电缆捆扎在一起。

Lắp đặt Không bó dây nguồn AC cùng với các cáp khác.

Installation Ne regroupez pas le cordon d'alimentation CA secteur avec d'autres câbles.

Установка: не связывайте шнур питания переменного тока вместе с другими кабелями.

การติดตั้ง ห้ามมัดสายไฟ AC ร่วมกับสายไฟอื่นๆ

Ukufaka Unganqwabelanisi intambo yamandla kagesi e-AC kanye namanye amakhebula.

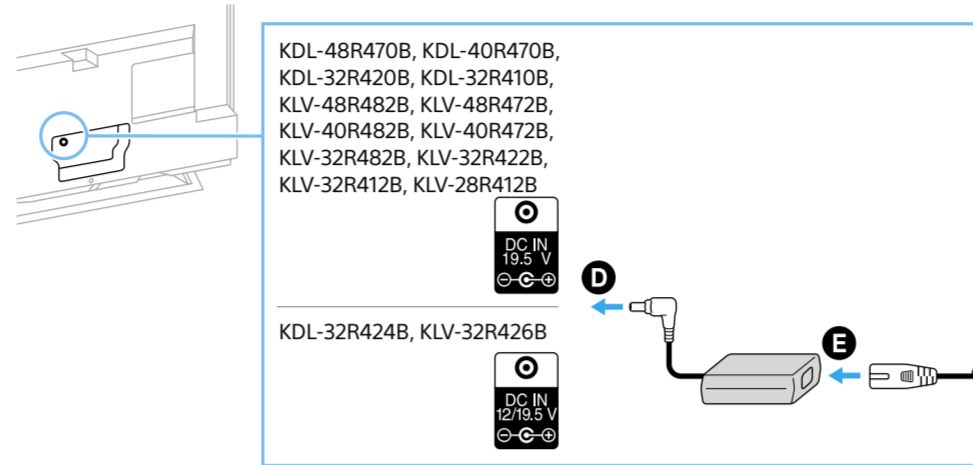
Installasie: Moenie die WS-kragkabel saam met ander kabels saambind nie.

Pemasangan Jangan mengikat kabel AC bersama dengan kabel lainnya.

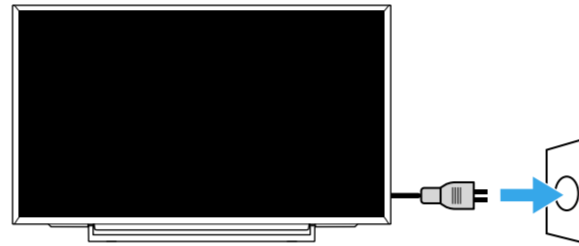
التركيب لا تجمع سلك طاقة التيار المتردد مع الكابلات الأخرى.
نصب سيم برق AC را همراه با دیگر کابل ها دسته بندی نکنید.



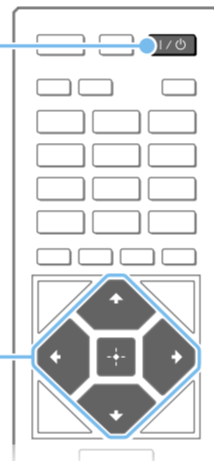
1



2



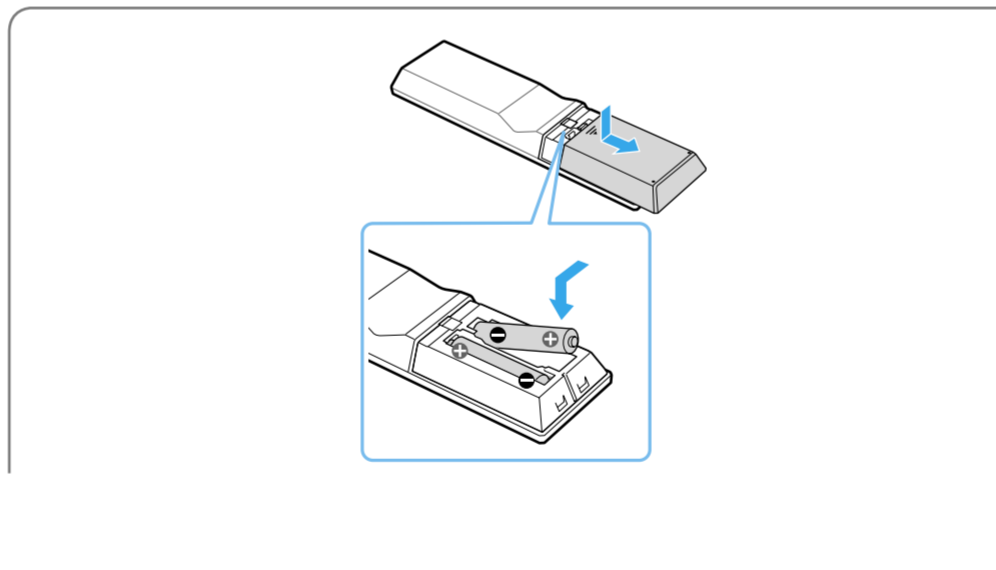
3



4



F



Go through the on-screen initial settings.

查看 屏幕上的初始设定。

Xem qua cài đặt ban đầu trên màn hình.

Examinez les paramètres initiaux affichés à l'écran.

Выполните экранные начальные настройки.

ทำการตั้ง ค่าเริ่มต้นหน้าจอ

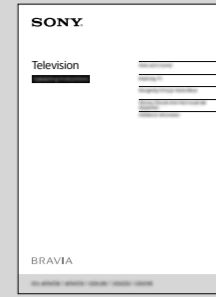
Funda amasetthingi wokuqala asesikrinini.

Gaan deur die aanvanklike stellings op die skerm.

Lakukan pengaturan awal pada layar.

تقل خلال الإعدادات الأولية التي تظهر على الشاشة.

به تنظیمات اولیه روی صفحه مراجعه کنید.



Operating Instructions: Full information on how to use all the TV features.

使用说明书: 关于如何使用所有电视机功能的完整信息。

Hướng dẫn sử dụng: Thông tin đầy đủ về cách sử dụng tất cả tính năng của TV.

Mode d'emploi : informations complètes sur l'utilisation de toutes les fonctions du téléviseur.

Инструкция по эксплуатации содержит полную информацию по использованию всех функций телевизора.

คู่มือการใช้งาน: ข้อมูลที่อธิบายวิธีใช้ฟังก์ชันทั้งหมดของทีวีโดยละเอียด

Imiyalelo yokuyisebenzisa: Ulwazi olugcwele lwendlela yokusebenzisa zonke izici ze-TV.

Gebruiksaanstruksies: Volledige inligting om al die TV se kenmerke te gebruik.

Petunjuk Pengoperasian: Informasi lengkap mengenai cara menggunakan semua fitur TV.

تعليمات التشغيل: معلومات كاملة حول كيفية استخدام جميع ميزات التلفزيون.

دفترچه راهنما: اطلاعات کامل در مورد نحوه استفاده از عملکردهای تلویزیون.

<http://www.sony-asia.com/support>