



BDV-E4100, Canada model is used for illustration purposes. For details, refer to the Operating Instructions.

BDV-E4100, 加拿大型號用作插圖用途。有關詳情請參閱使用說明書。

BDV-E4100, يستعمل موديل كندا لاجراض الرسم التوضيحي. للتفاصيل, ارجع الى تعليمات التشغيل.

Quick Setup Guide/快速設定指南/دليل الإعداد السريع

BDV-E6100/E4100/E3100/E2100

©2013 Sony Corporation Printed in Malaysia

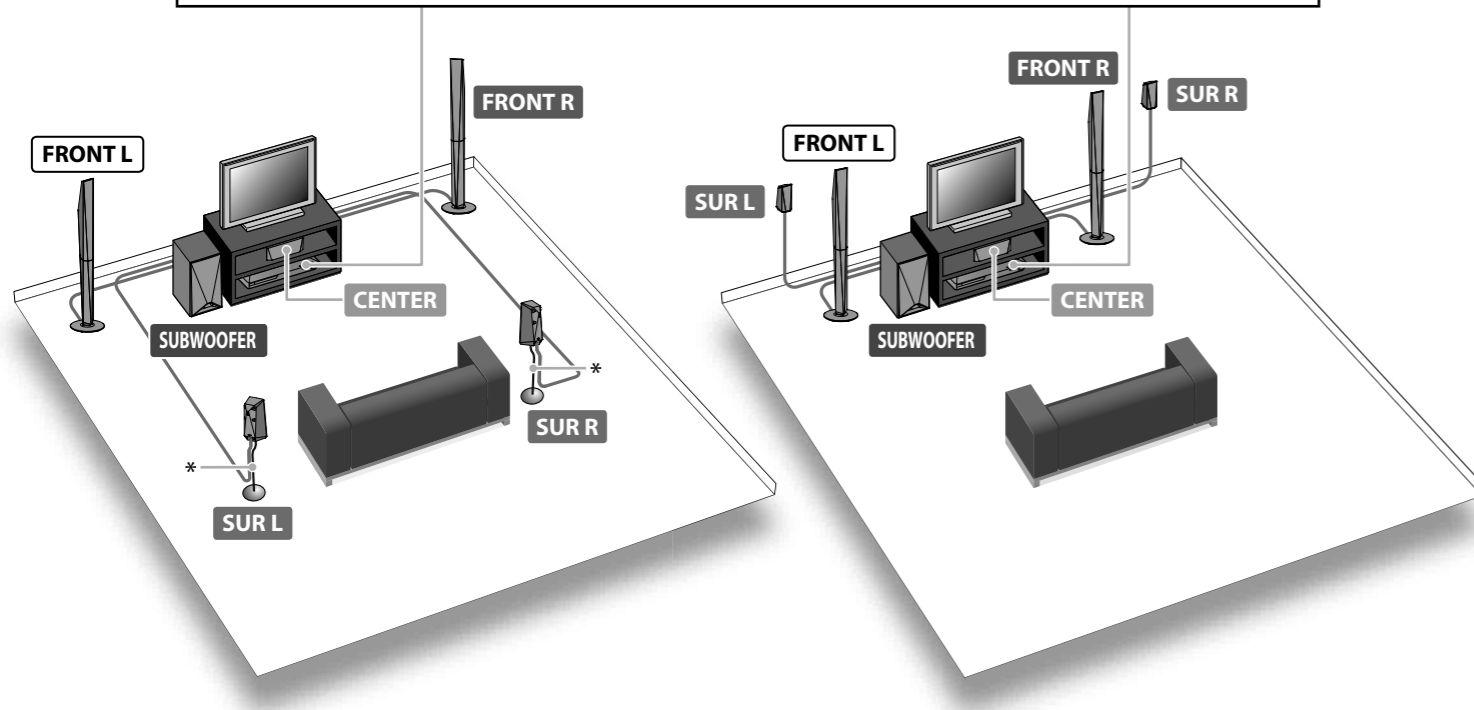
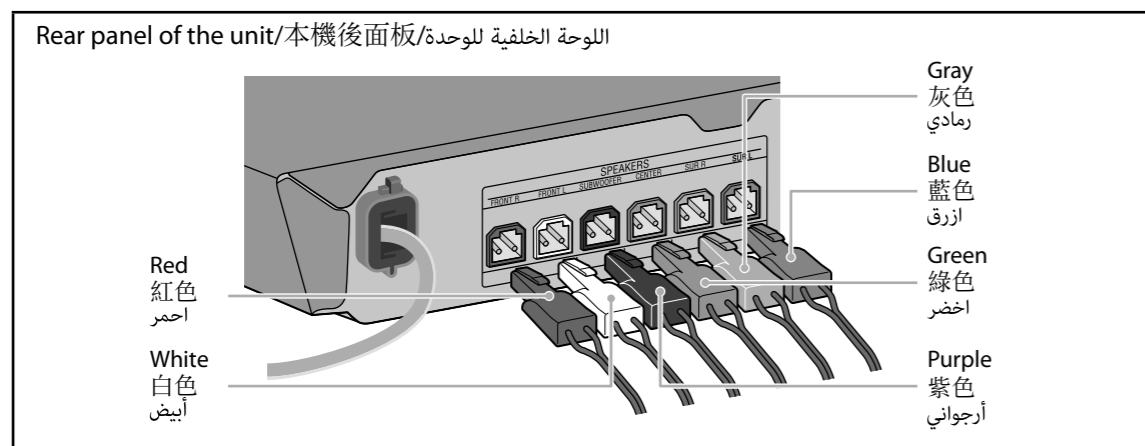
English 繁體中文 اللغة العربية

1 Connect the speakers/連接揚聲器/اوصل السماعات

Connect the speaker cords to match the color of the SPEAKERS jacks of the unit.

將揚聲器線配對連接本機 SPEAKERS 插孔的顏色。

اوصل سلك السماعات ليتطابق مع لون مقابس سماعات SPEAKERS الوحدة.



Speaker layout: [Standard]

揚聲器佈置:[標準]

[Standard]: توزيع السماعة

Speaker layout: [All Front]

揚聲器佈置:[全部前方]

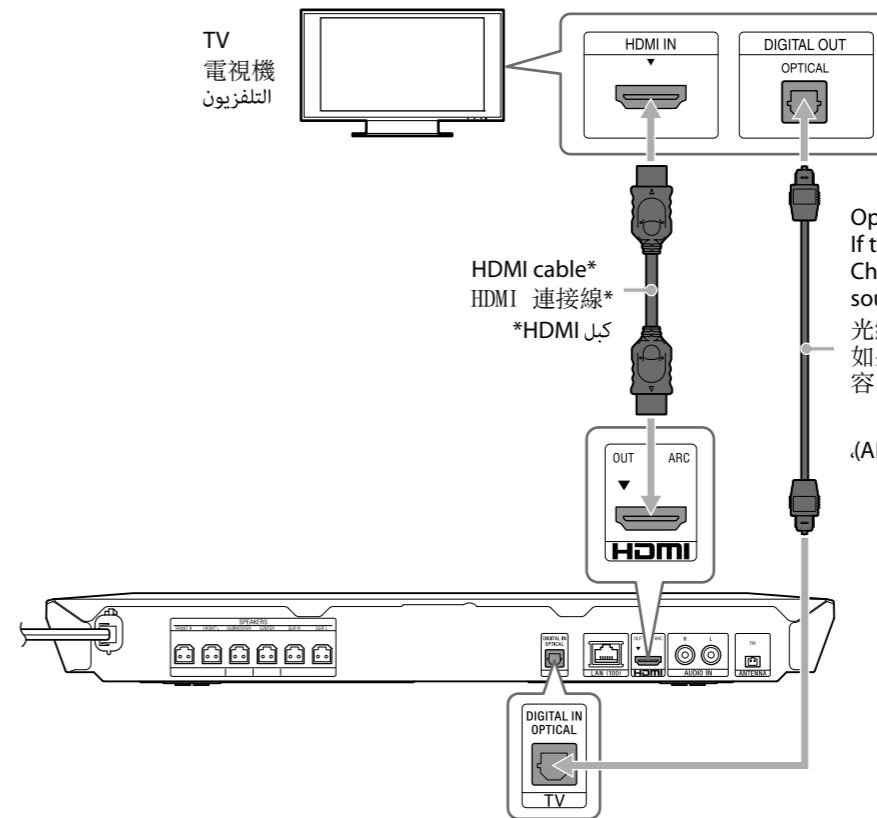
[All Front]: توزيع السماعة

* The speaker stand is not supplied.

* 無附帶揚聲器支架。

* حامل السماعة غير مزود.

2 Connect your TV/連接您的電視機/اوصل التلفزيون



Optical digital cord (not supplied)
If the TV's HDMI jack is not compatible with the Audio Return Channel (ARC) function, make this connection to enjoy TV sound via the system.

光纖數位線 (無附帶)
如果電視機的 HDMI 插孔與音頻回傳信道 (ARC) 功能不兼容, 進行此連接以通過系統享受電視機聲音。

السلك الرقمي البصري (غير مزود)

إذا كان مقبس التلفزيون HDMI غير متوافق مع وظيفة قناة رجوع الصوت (ARC), اعمل هذا التوصليل للاستمتاع بصوت التلفزيون بواسطة النظام.

* A High Speed HDMI cable is supplied for Africa, India, Middle East, China, Thailand, Taiwan and Singapore models only.

* High Speed HDMI Cable 只提供於非洲、印度、中東、中國、泰國、臺灣和新加坡型號。

* كبل سرعة عالية HDMI مزود لموديلات أفريقيا, الهند, الشرق الأوسط, الصين, تايلاند, تاوان و سنغافورة فقط.

Note / 註 / ملاحظة

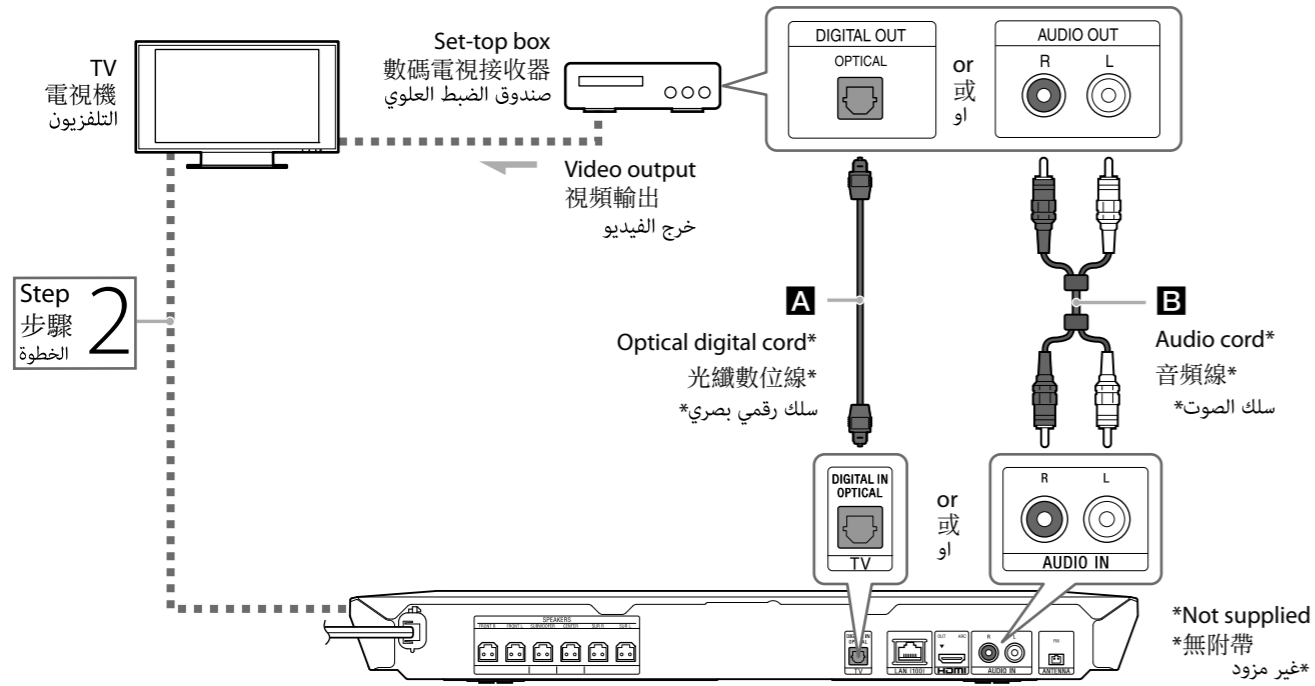
To enjoy TV sound, press FUNCTION repeatedly to select "TV".

要享受電視機聲音, 重複按 FUNCTION 以選擇 "TV".

للاستمتاع بصوت التلفزيون, اضغط FUNCTION بالتتابع لاختيار "TV".

3 Connect your set-top box/連接您的數碼電視接收器/ اوصل صندوق الضبط العلوي

If you want to enjoy the set-top box sound via this system, make this connection.
如果您要通過本系統享受數碼電視接收器聲音，進行此連接。
إذا اردت الاستمتاع بصوت صندوق الضبط العلوي بواسطة هذا النظام، اعمل هذا التوصيل.

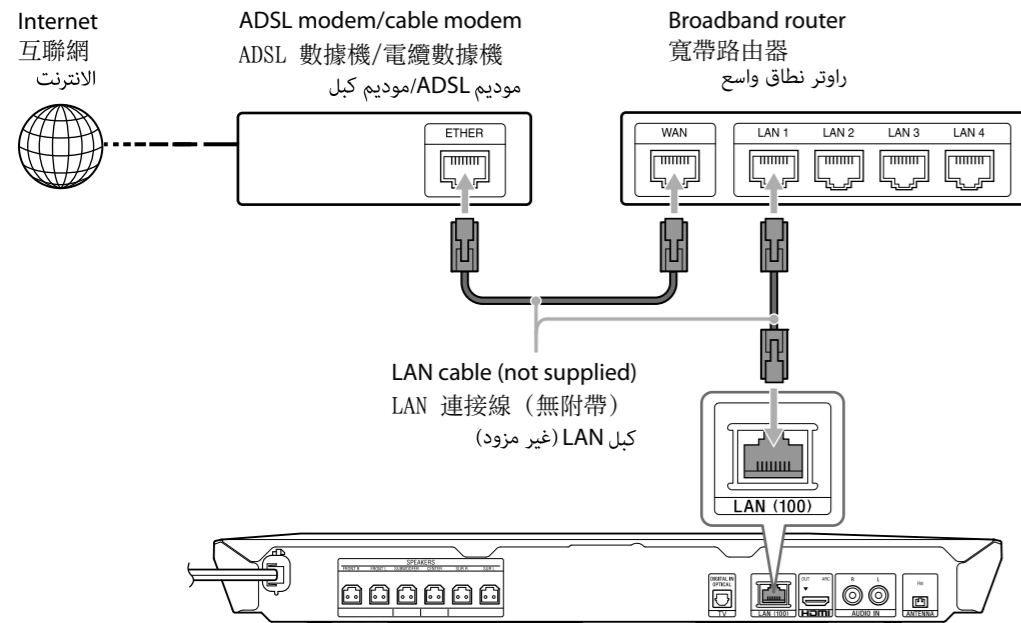


Note / 註 / ملاحظة

- To enjoy set-top box sound, press FUNCTION repeatedly to select "TV" for **A** connection, or "AUDIO" for **B** connection.
要享受數碼電視接收器聲音，重複按 FUNCTION 以選擇 "TV" 為 **A** 連接或 "AUDIO" 為 **B** 連接。
للاستمتاع بصوت صندوق الضبط العلوي اضغط FUNCTION بالتتابع لاختيار "TV" للتوصيل **A**، او الصوت "AUDIO" للتوصيل **B**.
- To enable this connection, set [Control for HDMI] in [HDMI Settings] of [System Settings] to [Off]. For details, refer to "Using the Setup Display" in the supplied Operating Instructions.
要啟用此連接，將 [系統設定] 的 [HDMI 設定] 中的 [HDMI 控制] 設至 [關]。詳情請參閱附帶使用說明書中的 "使用設定顯示"。
لتشغيل هذا التوصيل، اضبط [Control for HDMI] في [HDMI Settings] لـ [Off] في [System Settings]. ارجع الى «استعمال شاشة الإعداد» في تعليمات التشغيل المزودة.

4 Connect to the network/連接至網絡/الشبكة مع اوصل

To use Wi-Fi, skip this Step./要使用 Wi-Fi，跳過此步驟./لاستعمال Wi-Fi، تخطى هذه الخطوة.



5 Perform Easy Setup/ 進行簡易設定/ قوم بإجراء الإعداد السهل

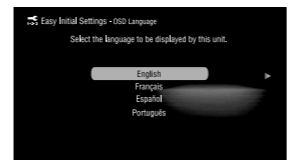
Do not insert a disc before performing the Easy Setup.
不要在進行簡易設定之前插入光碟。
لا تدخل اسطوانة قبل القيام بإجراء الإعداد السهل.

- Remote control
遙控器
وحدة التحكم عن بعد
Batteries
電池
البطاريات
1. * and 2. *
and 3. *
and 9. *

I/⏻: on/standby/ 開/待機/تشغيل/استعداد للتشغيل
* The shape of AC power cord and AC power outlet varies depending on the area./
交流電源線和交流電源插座的形狀視區域而不同./
يختلف شكل سلك الطاقة الكهربائية للتيار المتردد AC و فتحة مأخذ الطاقة الكهربائية التيار المتردد AC اعتمادا على المنطقة.



Starting up
啟動中
البدا

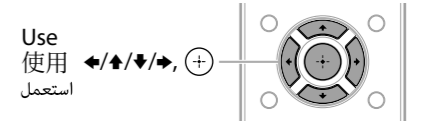


[Easy Initial Settings] screen
[簡易初始設置] 屏幕
[Easy Initial Settings] شاشة

3. Follow the on-screen instructions to perform/ 遵從在屏指示進行設定/

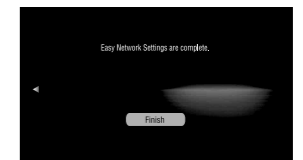
اتبع التعليمات على الشاشة لإجراء

- [Easy Initial Settings] for system settings./
系統設定用 [簡易初始設置]。/
[Easy Initial Settings] لضبوطات النظام.
- [Easy Network Settings] for network settings./
網絡設定用 [簡易網路設定]。/
[Easy Network Settings] لضبوطات الشبكة.



4. [Easy Network Settings are complete.] appears.

[簡易網路設定完成。] 出現。
تظهر العبارة [Easy Network Settings are complete].
[complete].



Basic setup is complete.

Refer to the supplied Operating Instructions for details on how to enjoy disc playback and many other features.

基本設定已完成。
請參閱附帶使用說明書有關如何享受光碟播放和其他多種功能。

انتهى الإعداد الاساسي.

ارجع الى تعليمات التشغيل المزودة من اجل التفاصيل حول كيفية الاستمتاع بتشغيل الاسطوانة والميزات الاخرى العديدة.

For further details on network settings, visit the following website and check the FAQ:

有關網絡設定的進一步詳情，請瀏覽以下網站並查看常見問題 (FAQ):

لمزيد من التفاصيل حول ضبوطات الشبكة، يرجى زيارة موقع الشبكة التالي ومراجعة الأسئلة المتكررة FAQ:

For customers in Europe and Russia:/歐洲和俄羅斯的用戶:/ للعملاء في أوروبا وروسيا:/

<http://support.sony-europe.com/>

For customers in other countries/regions:/其它國家/區域的用戶:/ للزبائن في البلدان/المناطق الأخرى:/

<http://www.sony-asia.com/section/support>