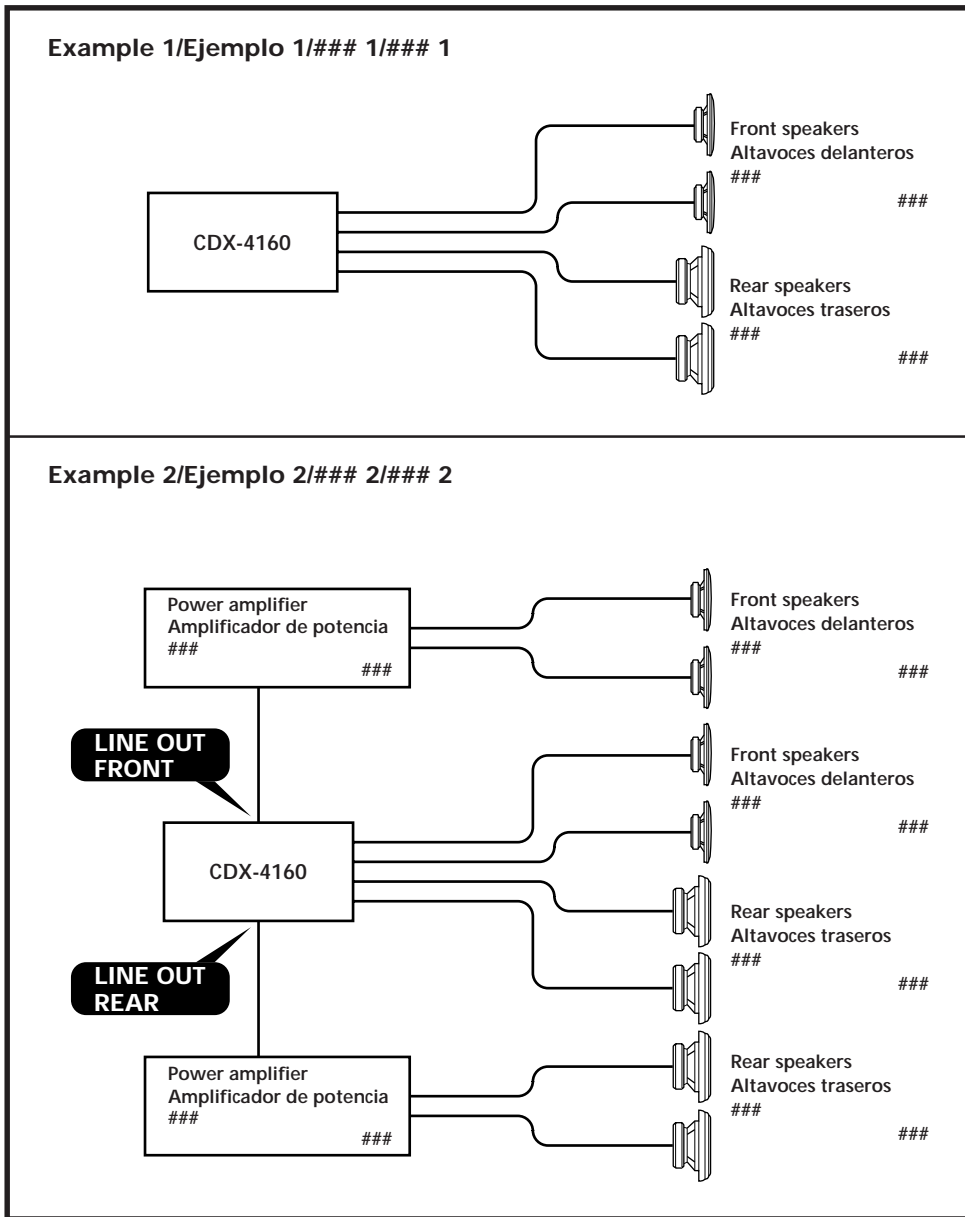


###



FM/AM Compact Disc Player

Installation/Connections

Instalación/Conexiones

###

###



CDX-4160

Sony Corporation © 1997

Parts for Installation and Connections Componentes de instalación y conexiones

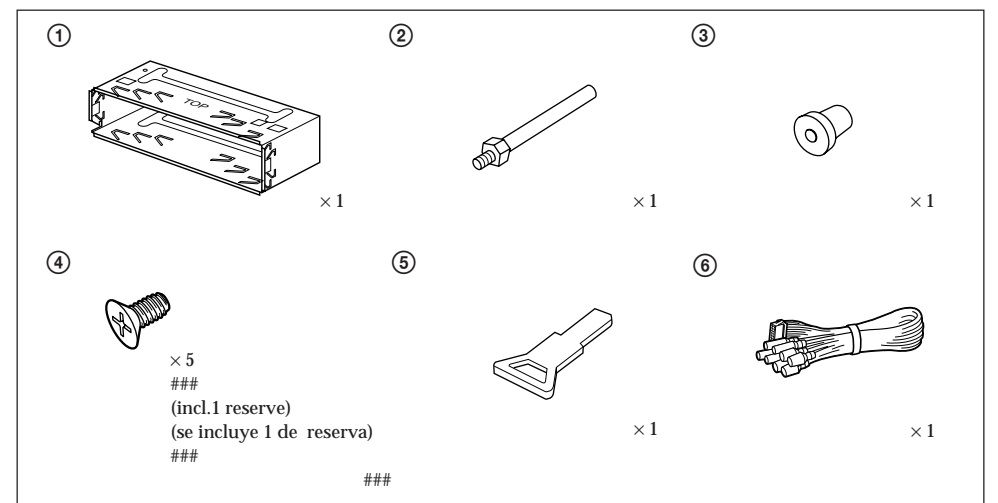
###

###

The numbers in the list are keyed to those in the instructions.
 Los números de la lista se corresponden con los de las instrucciones.

###

###



The release key ⑤ is used for dismantling the unit. See the operating instructions manual for details.
 La llave de apertura ⑤ se utiliza para desmontar la unidad. Para obtener información detallada, consulte el manual de instrucciones.

###

###

###

###

Caution

Cautionary notice for handling the bracket ①.
 Handle the bracket carefully to avoid injuring your fingers.

Precaución

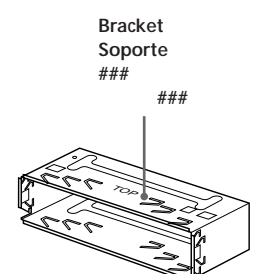
Advertencia sobre la manipulación del soporte ①.
 Tenga mucho cuidado al manipular el soporte para evitar posibles lesiones en los dedos.

###

###

###

###



###

###

###

###

Precautions

- Do not tamper with the four holes on the upper surface of the unit. They are for tuner adjustments to be made only by service technicians.
- Choose the installation location carefully so the unit will not hamper the driver during driving.
- Avoid installing the unit where it would be subject to high temperatures, such as from direct sunlight or hot air from the heater, or where it would be subject to dust, dirt or excessive vibration.
- Use only the supplied mounting hardware for a safe and secure installation.

Mounting angle adjustment

Adjust the mounting angle to less than 20°.

Precauciones

- No toque los cuatro orificios de la superficie superior de la unidad. Estos orificios son para realizar ajustes del sintonizador que solamente deberán realizar técnicos de reparación.
- Elija cuidadosamente el lugar de instalación de forma que la unidad no interfiera en las funciones normales de conducción.
- Evite instalar la unidad donde pueda quedar sometida a altas temperaturas, como a la luz solar directa o al aire de calefacción, o a polvo, suciedad, o vibraciones excesivas.
- Para realizar una instalación segura y firme, utilice solamente la ferretería de montaje suministrada.

Ajuste del ángulo de montaje

Ajuste el ángulo de montaje a menos de 20°.

How to Detach and Attach the Front Panel

Before installing the unit, detach the front panel.

To detach

Before detaching the front panel, be sure to press **OFF** first. Press **RELEASE** to open up the front panel. Then slide the front panel a little to the left, and pull it off towards you.

To attach

Align parts **A** and **B**, and push the front panel until it clicks.

Forma de extraer e instalar el panel frontal

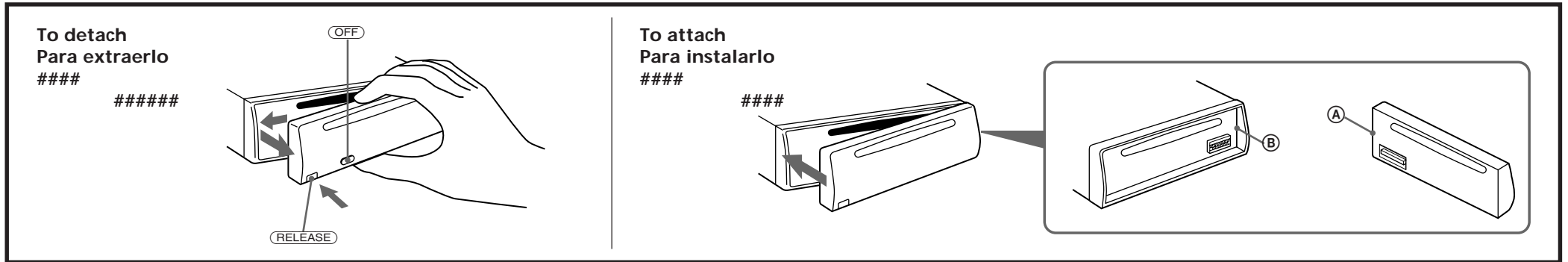
Antes de instalar la unidad, extraiga el panel frontal.

Para extraerlo

Antes de extraer el panel frontal, cerciórese de presionar **OFF**. Pulse **RELEASE** para abrir el panel frontal. A continuación, deslícelo ligeramente hacia la izquierda y extráigalo tirando hacia fuera.

Para instalarlo

Alinee las partes **A** y **B**, y presione el panel frontal hasta que chasquee.

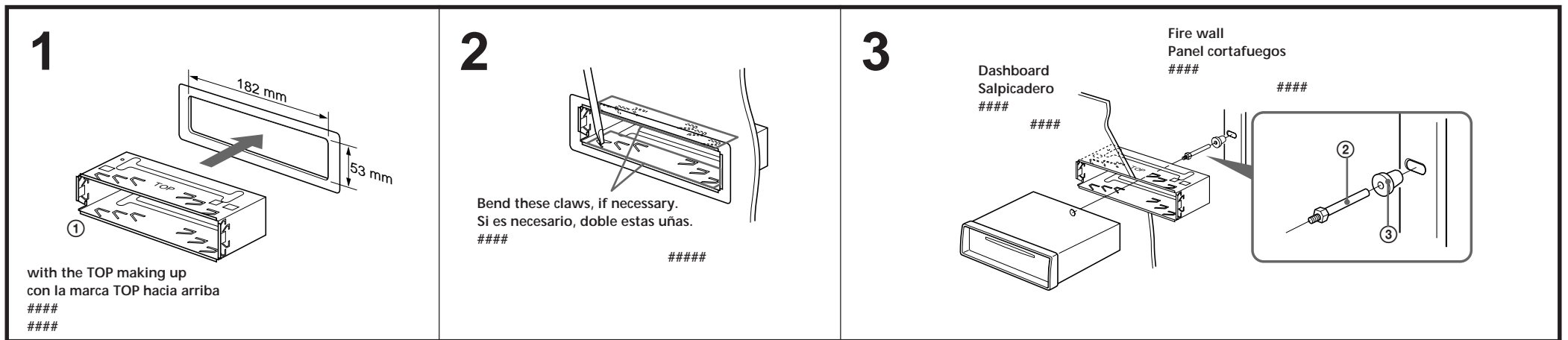


Mounting Example

Installation in the dashboard

Ejemplo de montaje

Instalación en el salpicadero

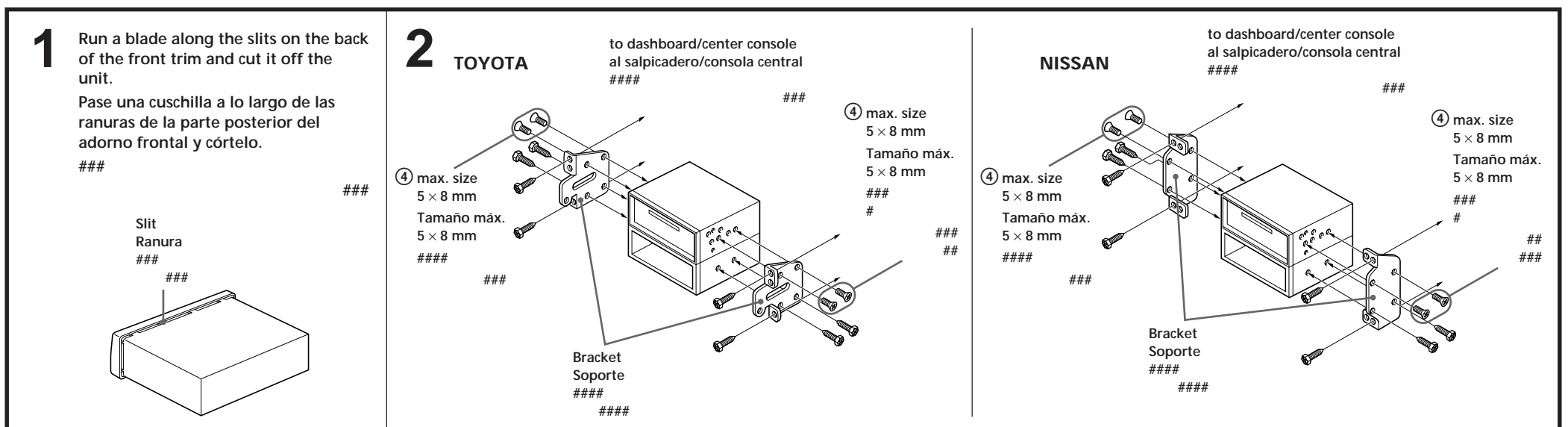


Mounting the Unit in a Japanese Car

You may not be able to install this unit in some makes of Japanese cars. In such a case, consult your Sony dealer.

Montaje de la unidad en un automóvil japonés

Usted no podrá instalar esta unidad en algunos automóviles japoneses. En tal caso, consulte a su proveedor Sony.



Caution

- This unit is designed for negative earth 12 V DC operation only.
- Before making connections, disconnect the earth terminal of the car battery to avoid short circuits.
- Connect the yellow and red power input leads only after all other leads have been connected.
- Be sure to connect the red power input lead to the positive 12 V power terminal which is energized when the ignition key is in the accessory position.
- Run all earth wires to a common earth point.
- Connect the yellow cord to a free car circuit rated higher than the unit's fuse rating. If you connect this unit in series with other stereo components, the car circuit they are connected to must be rated higher than the sum of the individual component's fuse rating. If there are no car circuits rated as high as the unit's fuse rating, connect the unit directly to the battery. If no car circuits are available for connecting this unit, connect the unit to a car circuit rated higher than the unit's fuse rating in such a way that if the unit blows its fuse, no other circuits will be cut off.

Precauciones

- Esta unidad ha sido diseñada para alimentarse solamente con 12 V CC, negativo a masa.
- Antes de realizar las conexiones, desconecte el terminal de puesta a masa de la batería del automóvil a fin de evitar cortocircuitos.
- Conecte los cables conectores de alimentación amarillo y rojo solamente después de haber conectado los demás.
- Cerciórese de conectar el cable conector de alimentación rojo a un terminal de 12 V positivo que se energice al poner la llave de encendido en la posición para accesorios.
- Conecte todos los conductores de puesta a masa a un punto común.
- Conecte el cable amarillo a un circuito libre del automóvil que tenga una capacidad superior a la del fusible de la unidad. Si conecta esta unidad en serie con otros componentes estereofónicos, el circuito del automóvil al que se encuentran conectados debe tener una capacidad superior a la de la suma de las capacidades de los fusibles de cada componente. Si ningún circuito del automóvil tiene una capacidad tan alta como la del fusible de la unidad, conecte ésta directamente a la batería. Si el automóvil no dispone de ningún circuito para conectar esta unidad, conéctela a un circuito del automóvil con capacidad superior a la del fusible de la unidad, de forma que si se funde el fusible de ésta, no se interrumpa ningún otro circuito.

####

- ###
- ###
- ####
- ###
- ###
- ###
- ###
- ###

###

- ####
- ###
- ###
- ###
- ###
- ###
- ###
- ###

If Your Car has an Accessory Position on the Ignition Key Switch — POWER SELECT Function

To turn the Power Select Function on Press **(OFF)** while pressing **(SEL)**. The Power Select Function ties the clock display power to the accessory position on the ignition key switch. To avoid battery wear, the clock is not displayed while the unit is initializing.

Note
You cannot operate this function with the optional rotary remote (RM-X2S).

Si el automóvil dispone de posición para accesorios en el interruptor de la llave de encendido

— Función POWER SELECT

Para activar la función de selección de alimentación Presione **(OFF)** mientras presiona **(SEL)**. La función de selección de alimentación conecta la alimentación de la indicación del reloj con la posición para accesorios en el interruptor de la llave de encendido. Para evitar el desgaste de la batería, el reloj no aparece durante la inicialización de la unidad.

Note
No es posible utilizar esta función con el controlador remoto giratorio opcional (RM-X2S).

####

- ###
- ###
- ###
- ###
- ####
- ####
- ##
- ##
- ####
- ###
- ##
- ####

####

- ####
- ####
- ####
- ###
- ####
- ###
- ##
- ###
- ####
- ##
- ####

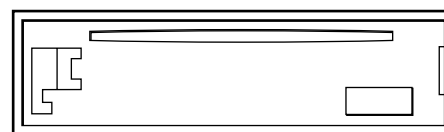
Frequency Select Switch

The AM (FM) tuning interval is factory-set to the 9K (50k) position. If the frequency allocation system of your country is based on 10 kHz (200 kHz) interval, set the switch on the bottom of the unit to the 10K (200K) position before making connections.

Selector de frecuencia

El intervalo de sintonía de AM (FM) ha sido ajustado en fábrica a la posición 9K (50K). Si el sistema de asignación de frecuencias de su país se basa en el intervalo de 10 kHz (200 kHz), ponga este selector, situado en la base de la unidad, en la posición 10K (200K) antes de realizar las conexiones.

Change the position with a jeweler's screwdriver, etc.
Cambie la posición con un destornillador de relojero, etc.
####



#####

- #####
- #####
- ###

#####

- ####
- ####
- ###

Reset Button

When the installation and connections are complete, be sure to press the reset button with a ballpoint pen etc.

Botón de reposición

Cuando finalice la instalación y las conexiones, cerciórese de presionar el botón de reposición con un bolígrafo, etc.



Reset button
Botón de reposición
#####

#####

- #####
- ####
- ####

#####

- #####
- ####
- #####

