

Precautions

- Do not continuously use the speaker system beyond the peak power handling capacity.
- Keep recorded tapes, watches, and personal credit cards using magnetic coding away from the speaker system to protect them from damage caused by the magnets in the speakers.

If you cannot find an appropriate mounting location, consult your car dealer or your nearest Sony dealer before mounting.

Precauciones

- Procure no activar el sistema de altavoces de forma continua con una potencia que sobrepase la potencia admisible.
- Mantenga alejados del sistema de altavoces las cintas grabadas, relojes o tarjetas de crédito con codificación magnética para evitar daños que posiblemente causaría el imán de los altavoces.

Si no encuentra un emplazamiento apropiado para el montaje, consulte al distribuidor de su automóvil o al proveedor de Sony más próximo.

使用前須注意

- 請勿超過峰值功率處理能力連續使用揚聲器系統。
- 將錄製的磁帶、手錶、和使用磁碼的個人信用卡遠離揚聲器系統放置，以免被揚聲器中的磁鐵損壞。

如果您找不到適當的安裝位置，即請洽詢您購入車輛的商店或附近的 Sony 銷售店，然後才進行安裝。

Specifications

XS-GT6946 Speaker

Coaxial 4-way:
Woofer 16 × 24 cm cone type
Midrange 6.6 cm cone type
Tweeter 2.5 cm balance dome type
Super tweeter 2.5 cm balance dome type
300 watts
80 watts
4 ohms
90 dB/W/m
25 – 32,000 Hz
Approx. 1.3 kg per speaker
Parts for installation

XS-GT6936 Speaker

Coaxial 3-way:
Woofer 16 × 24 cm cone type
Midrange 6.6 cm cone type
Tweeter 2.5 cm balance dome type
230 watts
60 watts
4 ohms
91 dB/W/m
28 – 28,000 Hz
Approx. 1.2 kg per speaker
Parts for installation

XS-GT6036 Speaker

Coaxial 3-way:
Woofer 16 cm cone type
Midrange 4.5 cm cone type
Tweeter 1.1 cm dome type
210 watts
50 watts
4 ohms
91 dB/W/m
30 – 30,000 Hz
Approx. 870 g per speaker
Parts for installation

XS-GT6026 Speaker

Coaxial 3-way:
Woofer 16 cm cone type
Midrange 4.5 cm cone type
Tweeter 1.1 cm dome type
190 watts
50 watts
4 ohms
90 dB/W/m
30 – 30,000 Hz
Approx. 750 g per speaker
Parts for installation

Design and specifications are subject to change without notice.

Especificaciones

XS-GT6946 Altavoz

Coaxial de 4 vías
Graves: 16 × 24 cm, tipo cónico
Gama media: 6,6 cm, tipo cónico
Agudos: 2,5 cm, balanceado tipo cúpula
Supertweeter: 2,5 cm, balanceado tipo cúpula
300 vatios
80 vatios
4 ohmios
90 dB/W/m
25 – 32.000 Hz
Aprox. 1,3 kg por altavoz
Accesorios suministrados
Componentes para instalación

XS-GT6936 Altavoz

Coaxial de 3 vías
Graves: 16 × 24 cm, tipo cónico
Gama media: 6,6 cm, tipo cónico
Agudos: 2,5 cm, balanceado tipo cúpula
230 vatios
60 vatios
4 ohmios
91 dB/W/m
28 – 28.000 Hz
Aprox. 1,2 kg por altavoz
Accesorios suministrados
Componentes para instalación

XS-GT6036 Altavoz

Coaxial de 3 vías
Graves: 16 cm, tipo cónico
Gama media: 4,5 cm, tipo cónico
Agudos: 1,1 cm, tipo cúpula
210 vatios
50 vatios
4 ohmios
91 dB/W/m
30 – 30.000 Hz
Aprox. 870 g por altavoz
Accesorios suministrados
Componentes para instalación

XS-GT6026 Altavoz

Coaxial de 3 vías
Graves: 16 cm, tipo cónico
Gama media: 4,5 cm, tipo cónico
Agudos: 1,1 cm, tipo cúpula
190 vatios
50 vatios
4 ohmios
90 dB/W/m
30 – 30.000 Hz
Aprox. 750 g por altavoz
Accesorios suministrados
Componentes para instalación

Diseño y especificaciones sujetos a cambio sin previo aviso.

規格

XS-GT6946 揚聲器

同軸型・4 聲道
低音揚聲器 16 × 24 cm 錐型
中音揚聲器 6.6 cm 錐型
高音揚聲器 2.5 cm B.D. 型
超高音揚聲器 2.5 cm B.D. 型
300 W
80 W
4 Ω
90 dB/W/m
25 – 32,000 Hz
大約 1.3 kg 每個揚聲器
安裝用部件

XS-GT6936 揚聲器

同軸型・3 聲道
低音揚聲器 16 × 24 cm 錐型
中音揚聲器 6.6 cm 錐型
高音揚聲器 2.5 cm B.D. 型
230 W
60 W
4 Ω
91 dB/W/m
28 – 28,000 Hz
大約 1.2 kg 每個揚聲器
安裝用部件

XS-GT6036 揚聲器

同軸型・3 聲道
低音揚聲器 16 cm 錐型
中音揚聲器 4.5 cm 錐型
高音揚聲器 1.1 cm 圓頂型
210 W
50 W
4 Ω
91 dB/W/m
30 – 30,000 Hz
大約 870 g 每個揚聲器
安裝用部件

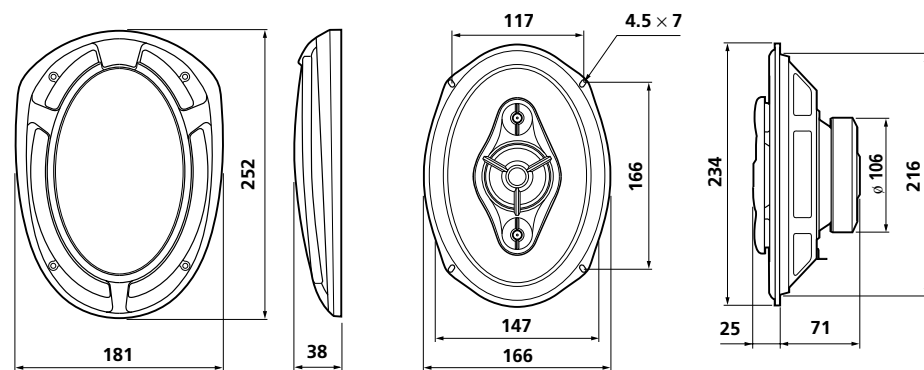
XS-GT6026 揚聲器

同軸型・3 聲道
低音揚聲器 16 cm 錐型
中音揚聲器 4.5 cm 錐型
高音揚聲器 1.1 cm 圓頂型
190 W
50 W
4 Ω
90 dB/W/m
30 – 30,000 Hz
大約 750 g 每個揚聲器
安裝用部件

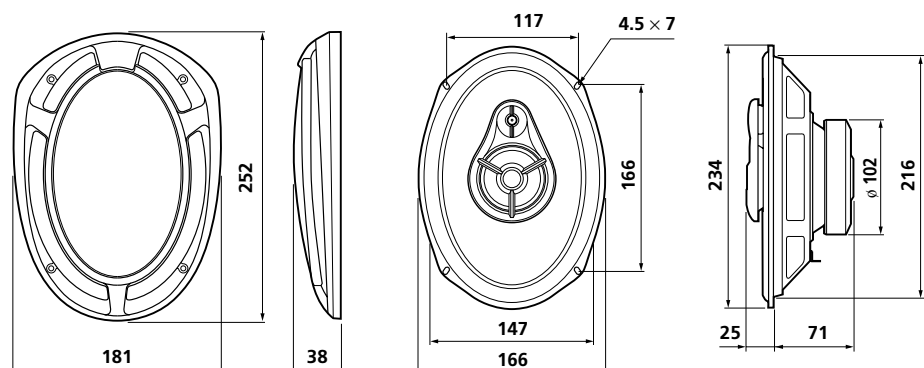
設計和規格有所變更時，恕不另行奉告。

Dimensions Dimensiones 尺寸

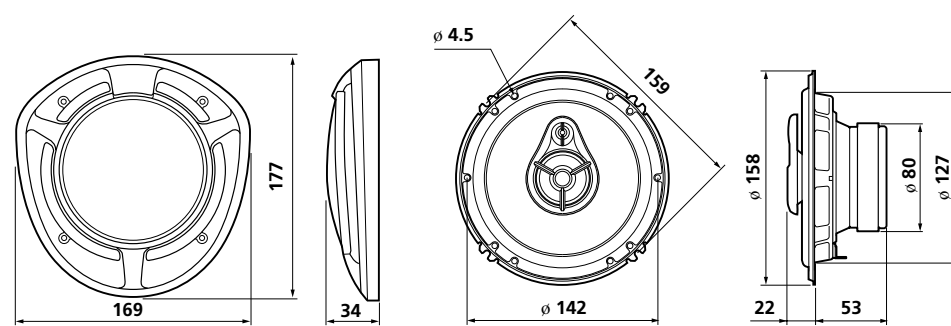
XS-GT6946



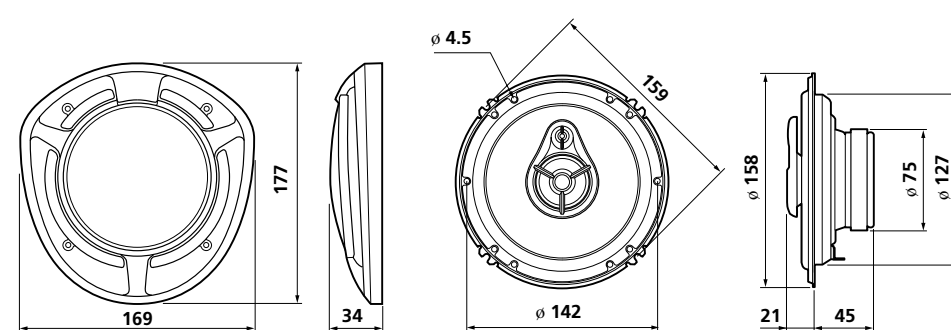
XS-GT6936



XS-GT6036



XS-GT6026



Unit: mm
Unidad: mm
單位: mm

4-way Speaker 3-way Speaker

Instructions

Instrucciones

使用說明書

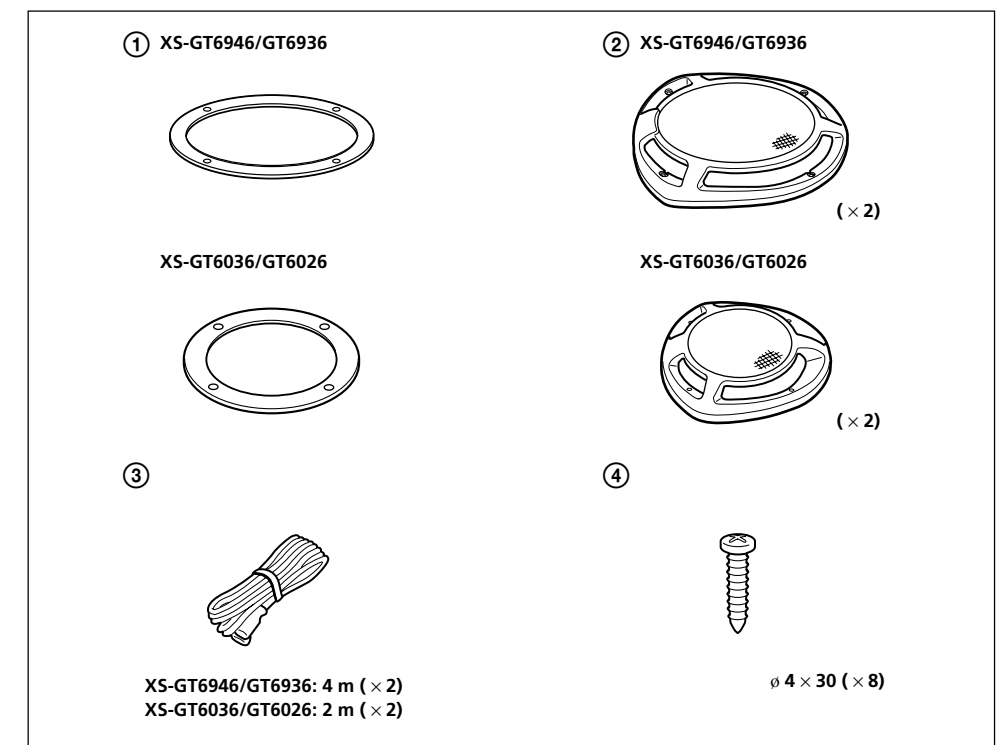
XS-GT6946 XS-GT6936 XS-GT6036 XS-GT6026

Sony Corporation © 2003 Printed in Thailand

Parts list

Lista de las piezas

零件一覽表



Mounting

Before mounting

A depth of at least 71 mm (53 mm)* (45 mm)** is required for flush mounting. Measure the depth of the area where you are to mount the speaker, and ensure that the speaker is not obstructing any other components of the car. Keep the following in mind when choosing a mounting location:

- Make sure that nothing is obstructing around the mounting location of the door (front or rear) or the rear tray where you are to mount the speaker.
- A hole for mounting may already be cut out of the inner panel of the door (front or rear) or the rear tray. In this case, you need to modify the board only.
- If you are to mount this speaker system in the door (front or rear), make sure that the speaker terminals, frame or magnet do not interfere with any inner parts, such as the window mechanism in the door (when you open or close the window), etc. Also make sure that the speaker grille does not touch any inner fittings, such as the window cranks, door handles, arm rests, door pockets, lamps or seats etc.

• If you are to mount this speaker system in the rear tray, make sure that the speaker terminals, frame or magnet do not touch any inner parts of the car, such as the torsion bar springs (when you open or close the trunk lid), etc. Also make sure that the speaker grille does not touch any inner fittings, such as seat belts, head rests, center brake lights, inner covers of the rear wipers, curtains or air purifiers etc.

* (XS-GT6036)
** (XS-GT6026)

Montaje

Antes del montaje

Para el montaje alineado, es necesaria una profundidad mínima de 71 mm (53 mm)* (45 mm)**. Mida la profundidad del lugar donde desea montar el altavoz y compruebe que el altavoz no obstruya ningún componente del automóvil. Antes de elegir el lugar de montaje, se debe tener en cuenta lo siguiente:

- Asegúrese de que no haya obstáculos en el lugar de montaje de la puerta (frontal o posterior) ni en la bandeja posterior donde desea instalar el altavoz.
- Es posible que ya exista un orificio de montaje en el panel interior de la puerta (frontal o posterior) o en la bandeja posterior. En este caso, sólo debe modificar el salpicadero.
- Si desea montar este sistema de altavoces en la puerta (frontal o posterior), asegúrese de que los terminales del altavoz, el marco o el imán no interfieren con los componentes interiores como, por ejemplo, el mecanismo de la ventanilla de la puerta (al abrir o cerrar la ventanilla), etc. Asegúrese también de que la rejilla del altavoz no está en contacto con accesorios interiores como, por ejemplo, los picaportes de las ventanillas y puertas, los reposabrazos, los compartimentos para guardar objetos situados en las puertas, las luces o los asientos, etc.

• Si desea montar el sistema de altavoces en la bandeja posterior, asegúrese de que los terminales del altavoz, el marco o el imán no están en contacto con los componentes interiores del coche como, por ejemplo, los resortes de la barra de torsión (cuando abra o cierre el portaequipajes), etc. Asegúrese también de que la rejilla del altavoz no está en contacto con accesorios interiores como, por ejemplo, los cinturones de seguridad, los reposacabezas, las luces de frenos centrales, las cubiertas interiores de los limpiaparabrisas posteriores, las cortinas o ambientadores, etc.

* (XS-GT6036)
** (XS-GT6026)

安裝

安裝以前

要使揚聲器和安裝面齊平時，至少須保留 71 mm (53 mm)* (45 mm)** 的深度。測量安裝揚聲器區域的深度，確保揚聲器不會妨礙汽車上的任何其它部件。選擇安裝位置時，請注意下列事項：

- 確保您要安裝揚聲器的車門（前面或後面）或後托架的安裝位置周圍沒有任何障礙物。
- 車門（前面或後面）或後托架的內面板上可能已經開有安裝孔。這種情況下，只需更改底板。
- 若您打算將該揚聲器系統安裝在車門上（前面或後面），確保揚聲器的接頭、框架或磁體不會干擾內部部件，例如車門內的車窗機構（打開或關閉車窗時）等。此外，確保揚聲器的格柵不會碰到任何內部裝置，例如車窗搖柄、車門把手、座位扶手、車門凹穴、燈或座位等。

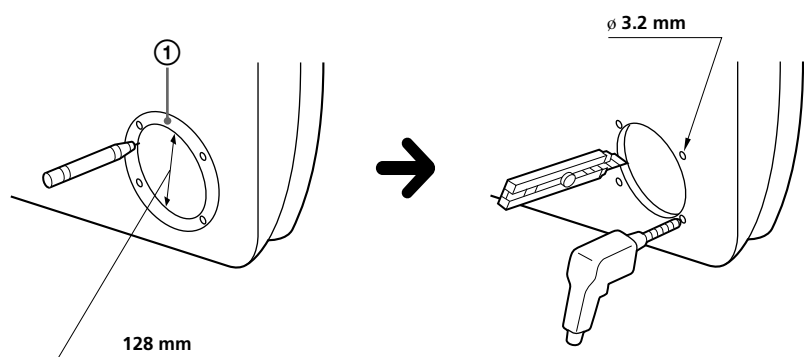
• 若您打算將該揚聲器系統安裝在後托架上，確保揚聲器的接頭、框架或磁體不會接觸任何汽車內部部件，例如扭桿彈簧（打開或關閉行李艙蓋時）等。此外，確保揚聲器的格柵不會碰到任何內部裝置，例如座椅安全帶、頭靠、中央煞車燈、後雨刷內蓋、窗簾或空氣濾淨器等。

* (XS-GT6036)
** (XS-GT6026)

Mounting from the car interior/Montaje desde el interior del automóvil/從汽車內安裝

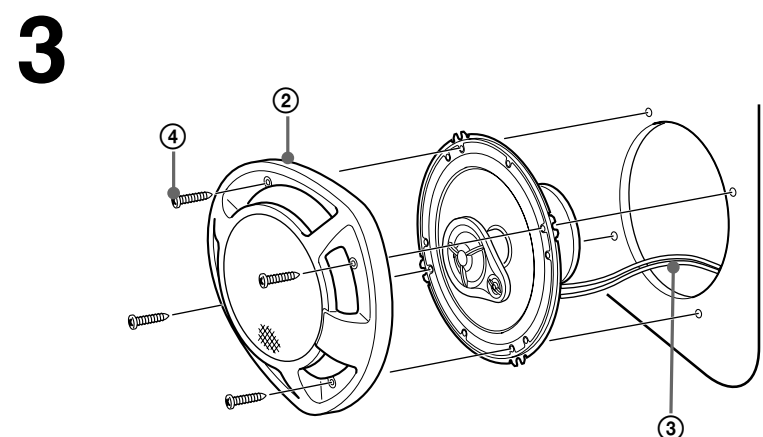
DOOR (FRONT/REAR)/PUERTA (FRONTAL/POSTERIOR)/車門 (前面 / 後面) (XS-GT6036, XS-GT6026)

- 1** Mark the four bolt holes and make them 3.2 mm in diameter.
Marque los orificios de los cuatro pernos y hágalos de 3,2 mm de diámetro.
對四個螺絲孔位置做標記，並打 3.2 mm 直徑的孔。



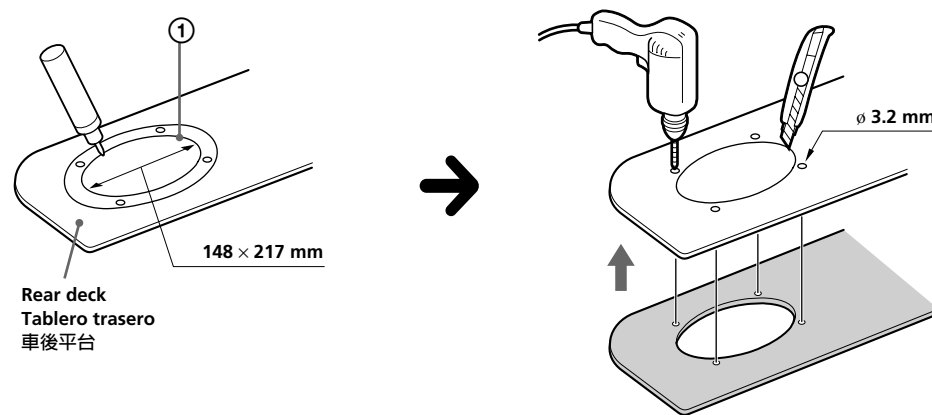
- 2**
- Black-striped cord
Cable con raya negra
黑條紋電線
- ③*
- * White cord — Left speaker
Grey cord — Right speaker
* Cable blanco — Altavoz izquierdo
Cable gris — Altavoz derecho
* 白色電線 — 左揚聲器
灰色電線 — 右揚聲器

Power amplifier, etc.
Amplificador de potencia, etc.
功率放大器 etc.



REAR TRAY/BANDEJA POSTERIOR/後托架 (XS-GT6946, XS-GT6936)

- 1** Mark the four bolt holes and make them 3.2 mm in diameter.
Marque los orificios de los cuatro pernos y hágalos de 3,2 mm de diámetro.
對四個螺絲孔位置做標記，並打 3.2 mm 直徑的孔。



- 2**
- * White cord — Left speaker
Grey cord — Right speaker
* Cable blanco — Altavoz izquierdo
Cable gris — Altavoz derecho
* 白色電線 — 左揚聲器
灰色電線 — 右揚聲器

