

# FM/MW/SW Cassette Car stereo

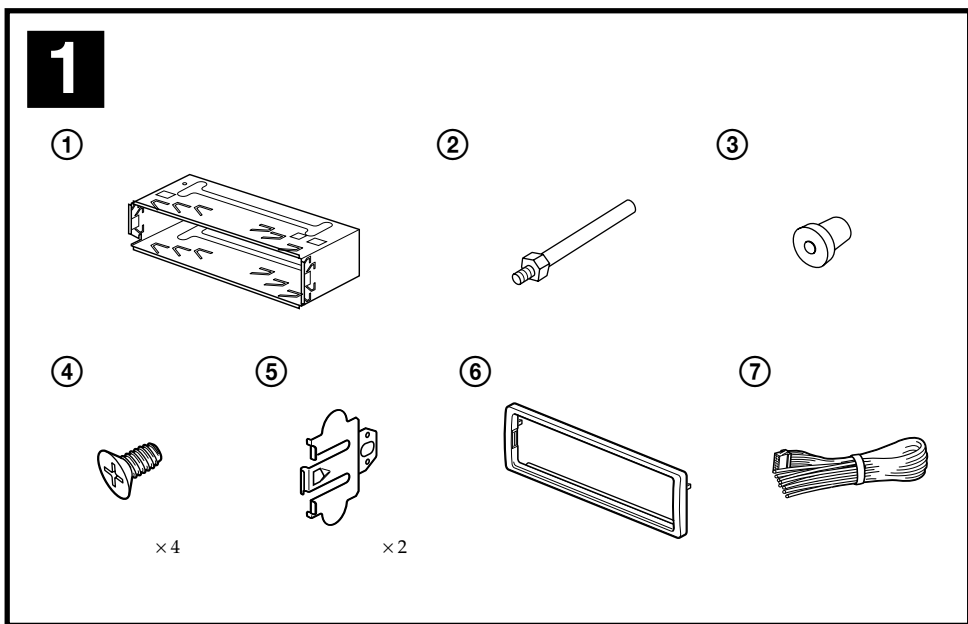
Installation/Connections

Instalación/Conexiones

安裝/線路連接

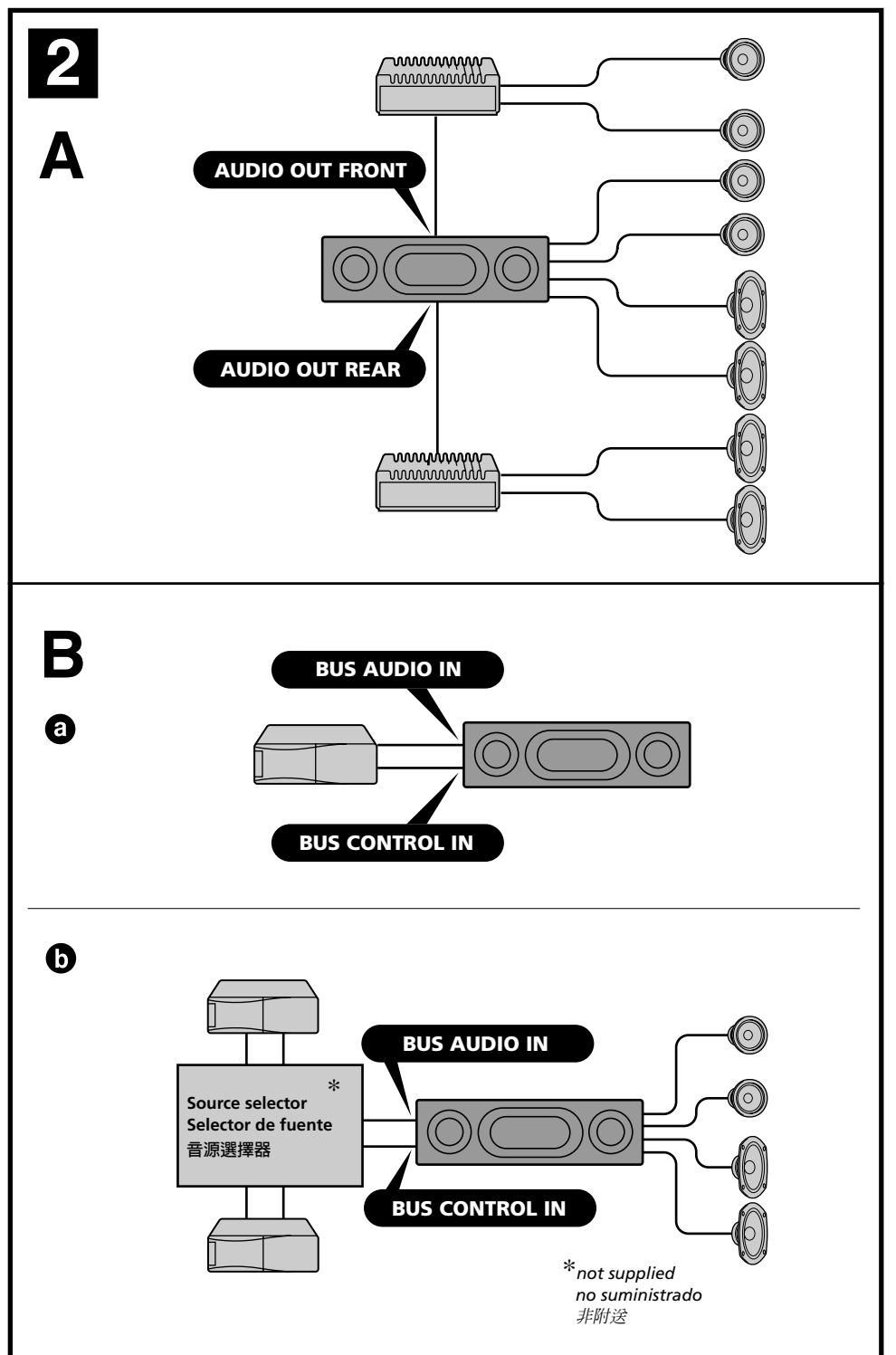
XR-CA640X

Sony Corporation © 2002 Printed in Thailand



**Equipment used in illustrations (not supplied)**  
**Equipo utilizado en las ilustraciones (no suministrado)**  
 插圖中的裝置 (非附送)

	<b>Front speaker</b> Altavoces delanteros 前揚聲器		<b>CD/MD changer</b> Cambiador de CD/MD CD/MD換碟機
	<b>Rear speaker</b> Altavoces traseros 後揚聲器		<b>Rotary commander RM-X4S</b> Mando rotativo RM-X4S 旋轉式控制器 RM-X4S
	<b>Power amplifier</b> Amplificador de potencia 功率放大器		



## Cautions

- This unit is designed for negative earth 12 V DC operation only.
- Do not get the wires under a screw, or caught in moving parts (e.g. seat railing).
- Before making connections, turn the car ignition off to avoid short circuits.
- Connect the **yellow** and **red** power input leads only after all other leads have been connected.
- **Run all earth wires to a common earth point.**
- Be sure to insulate any loose unconnected wires with electrical tape for safety.

### Notes on the power supply cord (yellow)

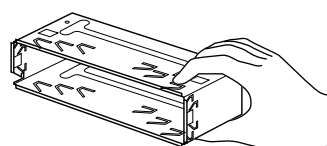
- When connecting this unit in combination with other stereo components, the connected car circuit's rating must be higher than the sum of each component's fuse.
- When no car circuits are rated high enough, connect the unit directly to the battery.

## Parts list (1)

The numbers in the list are keyed to those in the instructions.

### Caution

Handle the bracket (1) carefully to avoid injuring your fingers.



## Connection example (2)

### Notes (2-A)

- Be sure to connect the earth cord before connecting the amplifier.
- If you connect an optional power amplifier and do not use the built-in amplifier, the beep sound will be deactivated.

### Tip (2-B-6)

For connecting two or more CD/MD changers, the source selector XA-C30 (optional) is necessary.

## Connection diagram (3)

- To a metal surface of the car**  
First connect the black earth lead, then connect the yellow and red power input leads.
- To the power aerial control lead or power supply lead of aerial booster amplifier**  
**Notes**
  - It is not necessary to connect this lead if there is no power aerial or aerial booster, or with a manually-operated telescopic aerial.
  - When your car has a built-in FM/MW/SW aerial in the rear/side glass, see "Notes on the control and power supply leads."
- To AMP REMOTE IN of an optional power amplifier**  
This connection is only for amplifiers. Connecting any other system may damage the unit.
- To the interface cable of a car telephone**
- To the +12 V power terminal which is energised in the accessory position of the ignition key switch**  
**Notes**
  - If there is no accessory position, connect to the +12 V power (battery) terminal which is energised at all times.  
Be sure to connect the black earth lead to it first.
  - When your car has a built-in FM/MW/SW aerial in the rear/side glass, see "Notes on the control and power supply leads."
- To the +12 V power terminal which is energised at all times**  
Be sure to connect the black earth lead to it first.

### Notes on the control and power supply leads

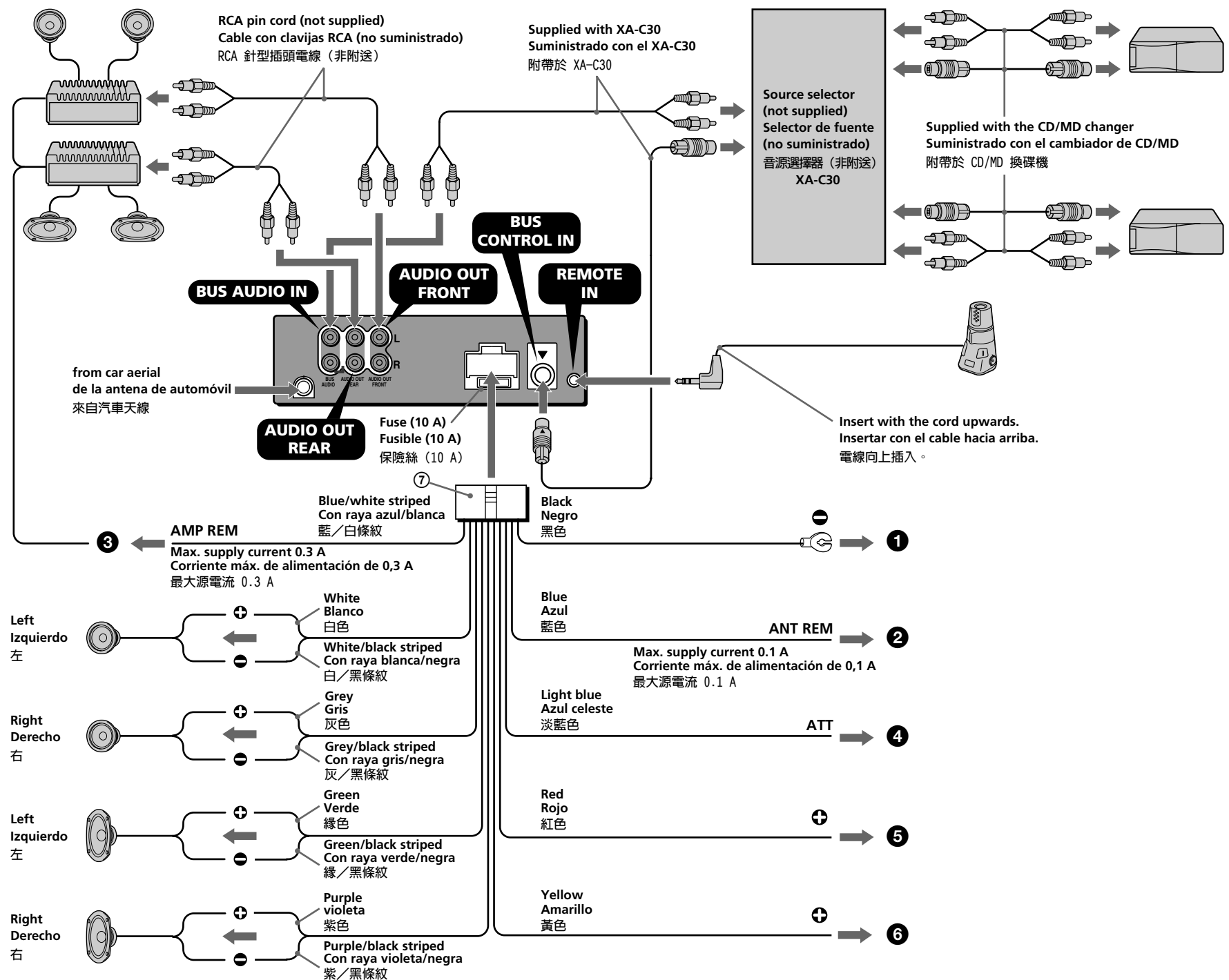
- The power aerial control lead (blue) supplies +12 V DC when you turn on the tuner.
- When your car has built-in FM/MW/SW aerial in the rear/side glass, connect the power aerial control lead (blue) or the accessory power input lead (red) to the power terminal of the existing aerial booster. For details, consult your dealer.
- A power aerial without relay box cannot be used with this unit.

### Memory hold connection

When the yellow power input lead is connected, power will always be supplied to the memory circuit even when the ignition key is turned off.

### Notes on speaker connection

- Before connecting the speakers, turn the unit off.
- Use speakers with an impedance of 4 to 8 ohms, and with adequate power handling capacities to avoid its damage.
- Do not connect the speaker terminals to the car chassis, or connect the terminals of the right speakers with those of the left speaker.
- Do not connect the earth lead of this unit to the negative (-) terminal of the speaker.
- Do not attempt to connect the speakers in parallel.
- Connect only passive speakers. Connecting active speakers (with built-in amplifiers) to the speaker terminals may damage the unit.
- To avoid a malfunction, do not use the built-in speaker wires installed in your car if the unit shares a common negative (-) lead for the right and left speakers.
- Do not connect the unit's speaker cords to each other.



## Precauciones

- Esta unidad ha sido diseñada para funcionar solamente con cc 12 V y negativo a masa.
- No coloque los cables debajo de ningún tornillo, ni los apriete con partes móviles (p.ej. los raíles del asiento).
- Antes de realizar las conexiones, desconecte el encendido del automóvil para evitar cortocircuitos.
- Conecte los cables de entrada de alimentación amarillo y rojo solamente después de haber conectado los demás.
- Conecte todos los cables de masa a un punto de masa común.
- Por razones de seguridad, asegúrese de aislar con cinta aislante los cables sueltos que no estén conectados.

## Notas sobre el cable de suministro de alimentación (amarillo)

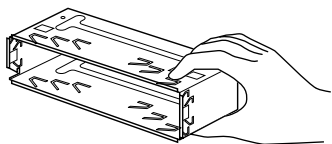
- Cuando conecte esta unidad en combinación con otros componentes estéreo, la capacidad nominal del circuito conectado del automóvil debe ser superior a la suma de los fusibles de cada componente.
- Si no hay circuitos del automóvil con capacidad nominal suficientemente alta, conecte la unidad directamente a la batería.

## Lista de componentes (1)

Los números de la lista corresponden a los de las instrucciones.

### Precaución

Tenga mucho cuidado al manipular el soporte ① para evitar posibles lesiones en los dedos.



## Ejemplo de conexiones (2)

### Notas (2-A)

- Asegúrese de conectar primero el cable de masa antes de realizar la conexión al amplificador.
- Si conecta un amplificador de potencia opcional y no utiliza el incorporado, los pitidos se desactivarán.

### Consejo (2-B-6)

Cuando desee conectar dos o más cambiadores, necesitará un selector de fuente XA-C30 (opcional).

## Diagramas de conexión (3)

- Para conectar a una superficie metálica del automóvil  
Conecte primero el cable de masa negro, y después los cables amarillo y rojo de entrada de alimentación.
- Para conectar al cable de control de la antena motorizada o al cable de fuente de alimentación del amplificador de antena  
**Notas**  
• Si no se dispone de antena motorizada ni de amplificador de antena, o se utiliza una antena telescópica accionada manualmente, no será necesario conectar este cable.  
• Si el automóvil incorpora una antena de FM/MW/SW en el cristal trasero/lateral, consulte "Notas sobre los cables de control y de fuente de alimentación".
- Para conectar a AMP REMOTE IN del amplificador de potencia opcional  
Esta conexión es sólo para amplificadores.  
La conexión de cualquier otra sistema puede dañar la unidad.
- Para conectar al cable de interfaz de un teléfono para automóvil
- Para conectar al terminal de alimentación de +12 V que recibe energía en la posición de accesorios del interruptor de la llave de encendido  
**Notas**  
• Si no hay posición de accesorios, conéctelo al terminal de alimentación (batería) de +12 V que recibe energía sin interrupción.  
• Asegúrese de conectar primero el cable de masa negro.  
• Si el automóvil incorpora una antena de FM/MW/SW en el cristal trasero/lateral, consulte "Notas sobre los cables de control y de fuente de alimentación".
- Para conectar al terminal de alimentación de +12 V que recibe energía sin interrupción  
Asegúrese de conectar primero el cable de masa negro.

**Notas sobre los cables de control y de fuente de alimentación**

- El cable de control de la antena motorizada (azul) suministrará + cc 12 V cuando conecte la alimentación del sintonizador.
- Si el automóvil dispone de una antena de FM/MW/SW incorporada en el cristal trasero/lateral, conecte el cable de control de la antena motorizada (azul) o el cable de entrada de alimentación auxiliar (rojo) al terminal de alimentación del amplificador de antena existente. Para obtener información detallada, consulte a su proveedor.
- Con esta unidad no es posible utilizar una antena motorizada sin caja de relé.

### Conexión para protección de la memoria

Si conecta el cable de entrada amarillo, el circuito de la memoria recibirá siempre alimentación, incluso aunque ponga la llave de encendido en la posición OFF.

### Notas sobre la conexión de los altavoces

- Antes de conectar los altavoces, desconecte la alimentación de la unidad.
- Utilice altavoces con una impedancia de 4 a 8 ohmios, y con la potencia máxima admisible adecuada, ya que de lo contrario podría dañarlos.
- No conecte los terminales del sistema de altavoces al chasis del automóvil, ni los del altavoz izquierdo a los del derecho.
- No conecte el cable de masa de esta unidad al terminal negativo (-) del altavoz.
- No intente conectar los altavoces en paralelo.
- No conecte altavoces activos (con amplificadores incorporados) a los terminales de altavoces de la unidad. Si lo hiciera, podría dañar tales altavoces. Por lo tanto, cerciórese de conectar altavoces pasivos a estos terminales.
- Para evitar fallos de funcionamiento, no utilice los cables de altavoz incorporados instalados en el automóvil si su unidad comparte un cable negativo común (-) para los altavoces derecho e izquierdo.
- No conecte los cables de altavoz de la unidad entre sí.

## 警告

- 本機只能使用負極接地 12 V 直流電源。
- 不要使導線夾在螺絲下，或繞掛在移動部件上（如：座椅扶手上）。
- 連接線路之前，請關閉汽車點火裝置以免引起短路。
- 黃色和紅色電源輸入導線必須在所有其它導線都連接完畢以後才連接。
- 將所有地線都連接到同一接地點。
- 為了安全，請確認把沒有連接的導線用電器膠帶包紮進行絕緣。

### 電源導線須知 (黃色)

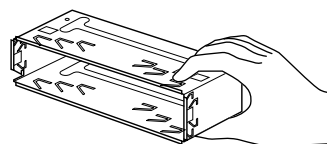
- 將本機与其它立體聲裝置組合使用時，所連接的汽車電路容量必須大於每個裝置保險絲容量的總和。
- 當汽車電路容量不夠大時，請將本機直接與電池相連接。

## 零件一覽表 (1)

圖示數字與說明書中的數字是一致的。

### 警告

拿取托架 ① 時，請特別注意別傷到手指。



## 線路連接圖例 (2)

### 註 (2-A)

- 務必在接放大器之前連接地線。
- 如果您連接了選購的功率放大器而不使用內置的放大器，將無提示聲功能。

### 提示 (2-B-6)

若要連接 2 台或更多 CD/MD 換碟機時，必須使用音源選擇器 XA-C30 (選購件)。

## 線路連接圖 (3)

- 連接至汽車的金屬表面  
首先連接黑色接地導線，然後再連接黃色和紅色電源輸入導線。
- 連接至電動天線控制導線或天線升壓放大器的電源導線  
**註**  
• 如無電動天線、天線升壓器或有手動操作的伸縮天線，便不需連接此導線。  
• 您汽車的後/側玻璃窗中如果有內置 FM/MW/SW 天線，即請參看“控制線和電源線須知”。
- 連接至選購的功率放大器的 AMP REMOTE IN (放大器遙控輸入)  
本連接僅用於放大器。連接任何其它系統可能會損壞本機。
- 連接至汽車電話的接口電纜
- 連接至在點火鑰匙的輔助位置上通電的 +12 V 電源端子  
**註**  
• 若沒有輔助位置，則請連接至始終通電的 +12 V 電源 (電池) 端子。  
務請首先將黑色接地導線與其連接。  
• 您汽車的後/側玻璃窗中如果有內置 FM/MW/SW 天線，即請參看“控制線和電源線須知”。
- 連接至始終通電的 +12 V 電源端子  
務請首先將黑色接地導線與其連接。

### 控制線和電源線須知

- 接通調諧器電源時，電動天線的控制導線 (藍色) 便能提供 +12 V 直流電。
- 若您的汽車/側玻璃窗上有內置 FM/MW/SW 天線，須將電動天線控制導線 (藍色) 或輔助電源輸入導線 (紅色) 連接到現有天線升壓器上的電源端子上。詳細內容請向銷售商諮詢。
- 本機不能使用不具備備電箱的電動天線。

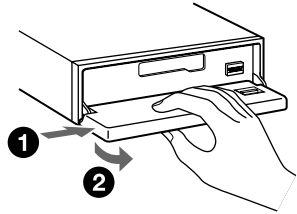
### 保持記憶的線路連接法

當連接好黃色電源輸入導線時，即使汽車發動機點火鑰匙關閉，電源仍將對記憶電路供電。

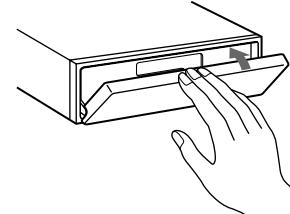
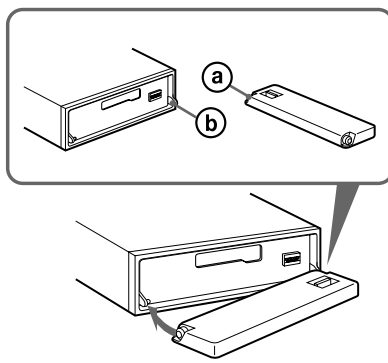
### 連接揚聲器時的注意事項

- 連接揚聲器電線以前，請先關閉本機電源。
- 使用阻抗為 4-8Ω 且具有足夠功率處理容量的揚聲器，以免損壞揚聲器。
- 不要將揚聲器端子連接到汽車底盤上，或將右揚聲器端子與左揚聲器端子相連接。
- 切勿將本機的控制導線連接到揚聲器的負 (-) 接線柱。
- 揚聲器不可以並聯連接。
- 請僅連接無源揚聲器。若將有源揚聲器 (帶內置放大器) 連接到揚聲器端子上會損壞本機。
- 若本裝置使用左、右揚聲器的共用負極 (-) 導線，為了避免故障，切勿使用已安裝在汽車內的內置揚聲器導線。
- 請勿將本裝置揚聲器導線相互連接。

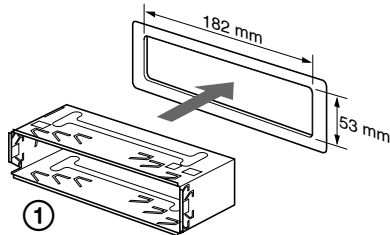
## 4 A



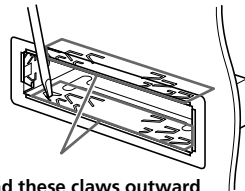
## B



## 5 1

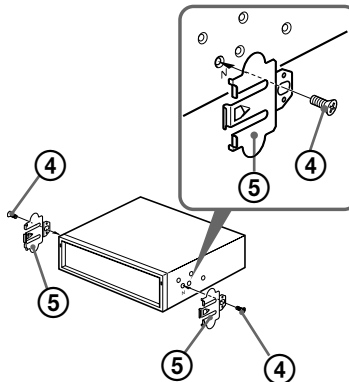


## 2

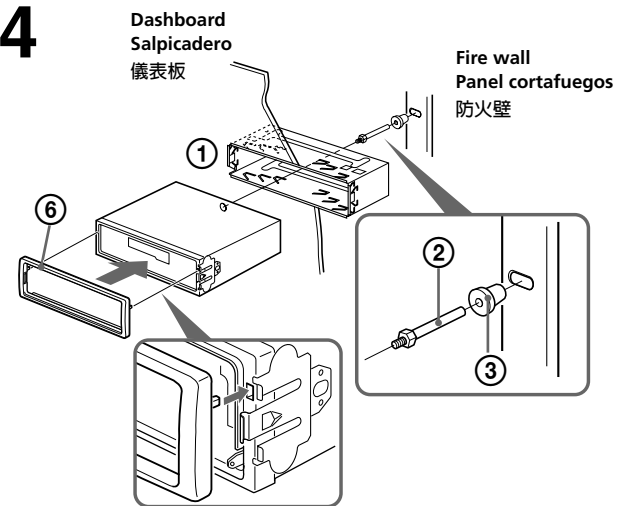


Bend these claws outward for a tight fit, if necessary.  
Si es necesario, doble estas uñas hacia fuera para que encaje firmemente.  
若有必要，則可彎曲這些卡爪。

## 3

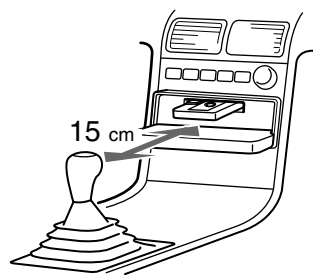


## 4



### Precautions

- Choose the installation location carefully so that the unit will not interfere with normal driving operations.
- Avoid installing the unit in areas subject to dust, dirt, excessive vibration, or high temperatures, such as in direct sunlight or near heater ducts.
- Use only the supplied mounting hardware for a safe and secure installation.
- There must be a distance of at least 15 cm between the cassette slot of the unit and shift lever in order to insert a cassette easily. Choose the installation location carefully so the unit does not interfere with gear shifting and other driving operations.



### Mounting angle adjustment

Adjust the mounting angle to less than 20°.

### How to detach and attach the front panel (4)

Before installing the unit, detach the front panel.

#### 4-A To detach

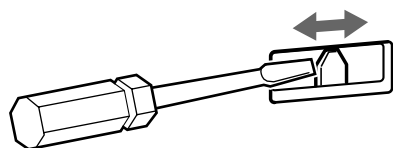
Before detaching the front panel, be sure to press **OFF**. Press **OPEN**, then slide the front panel to the right side, and pull out the left side.

#### 4-B To attach

Place the hole ④ in the front panel onto the spindle ⑤ on the unit as illustrated, then push the left side in.

### Frequency select switch

The AM (FM) tuning interval is factory-set to the 9 k (50 k) position. If the frequency allocation system of your country is based on 10 kHz (200 kHz) interval, set the switch on the bottom of the unit to the 10 k (200 k) position before making connections.



### Mounting example (5)

Installation in the dashboard

### Mounting the unit in a Japanese car (6)

You may not be able to install this unit in some makes of Japanese cars. In such a case, consult your Sony dealer.

#### Note

To prevent malfunction, install only with the supplied screws ④.

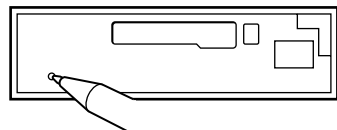
### Warning when installing in a car without ACC (accessory) position on the ignition key switch

Be sure to press **OFF** on the unit for two seconds to turn off the clock display after turning off the engine.

When you press **OFF** only momentarily, the clock display does not turn off and this causes battery wear.

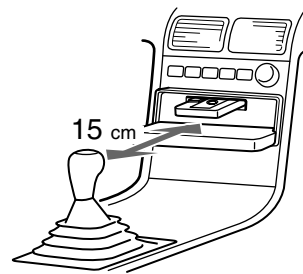
### RESET button

When the installation and connections are completed, be sure to press the RESET button with a ballpoint pen, etc.



### Precautions

- Elija cuidadosamente el lugar de montaje de forma que la unidad no interfiera las funciones normales de conducción.
- Evite instalar la unidad donde pueda quedar sometida a altas temperaturas, como por ejemplo la luz solar directa o al aire caliente de la calefacción, o a polvo, suciedad, o vibraciones excesivas.
- Para realizar una instalación segura y firme, utilice solamente la ferretería de montaje suministrada.
- Para que sea posible insertar casetes con facilidad, debe haber una distancia de al menos 15 cm entre la ranura de inserción de casetes de la unidad y la palanca de cambio. Elija cuidadosamente el lugar de instalación de forma que la unidad no entorpezca las operaciones de cambio de marchas o de conducción en general.



### Ajuste del ángulo de montaje

Ajuste el ángulo de montaje a menos de 20°.

### Extracción e instalación del panel frontal (4)

Antes de instalar la unidad, extraiga el panel frontal.

#### 4-A Para extraerlo

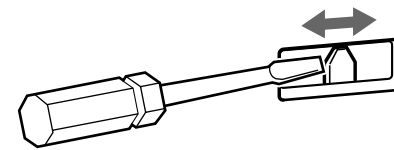
Antes de extraer el panel frontal, cerciórese de presionar **OFF**. Después presione **OPEN** a fin de abrirlo, a continuación deslícelo hacia la derecha, y por último tire de su parte izquierda.

#### 4-B Para instalarlo

Coloque el orificio ④ del panel frontal en el eje ⑤ de la unidad, como se muestra en la ilustración, y después presione la parte izquierda.

### Selector de frecuencia

El intervalo de sintonía de AM (FM) ha sido ajustado en fábrica a la posición 9 k (50 k). Si el sistema de asignación de frecuencias de su país se basa en el intervalo de 10 kHz (200 kHz), ponga este selector, situado en la base de la unidad, en la posición 10 k (200 k) antes de realizar las conexiones.



### Ejemplo de montaje (5)

Instalación en el salpicadero

### Montaje de la unidad en un automóvil japonés (6)

Usted no podrá instalar esta unidad en algunos automóviles japoneses. En tal caso, consulte a su proveedor Sony.

#### Nota

Para evitar que se produzcan fallos, realice la instalación solamente con los tornillos suministrados ④.

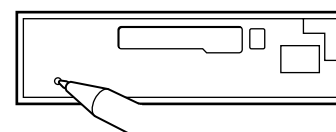
### Advertencia sobre la instalación en un automóvil que no disponga de posición ACC (accesorios) en el interruptor de la llave de encendido

Asegúrese de pulsar **OFF** en la unidad durante dos segundos para desactivar la indicación del reloj después de apagar el motor.

Si pulsa **OFF** sólo momentáneamente, la indicación del reloj no se desactivará y esto causará el desgaste de la batería.

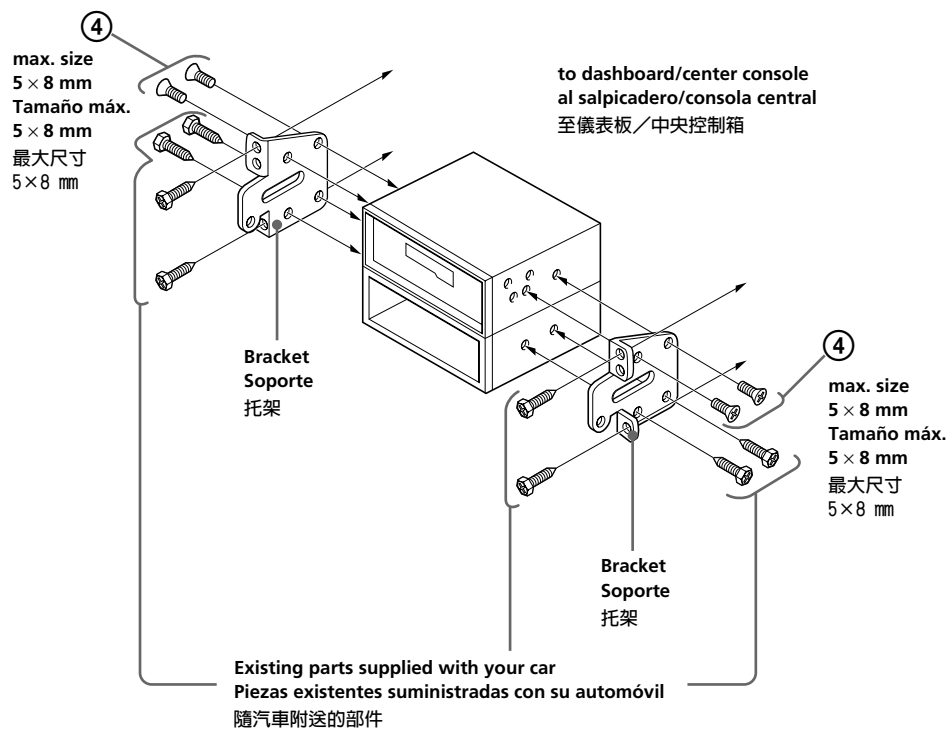
### Botón RESET

Cuando finalice la instalación y las conexiones, cerciórese de pulsar el botón RESET con un bolígrafo, etc.



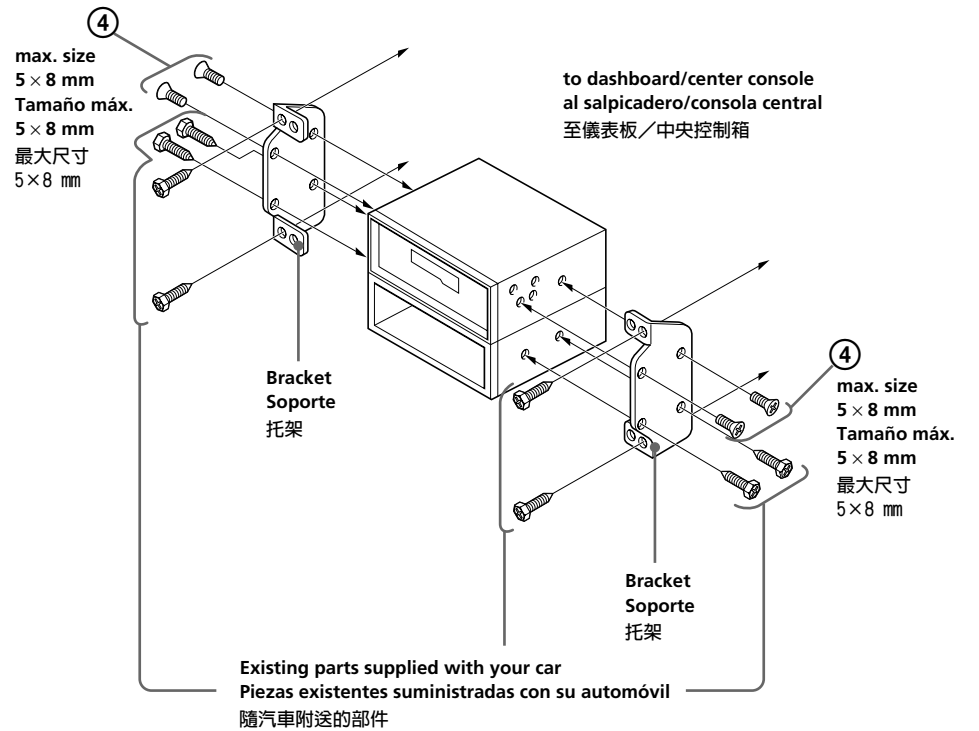
# 6 A

## TOYOTA



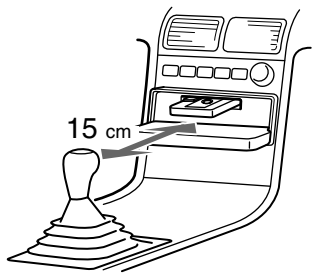
# B

## NISSAN



### 使用前注意事項

- 仔細選擇安裝位置，已使本裝置不干擾正常的駕駛操作。
- 避免將本機安裝在受灰塵、污物和強烈震動影響的區域，或安裝在高溫處，如直射陽光下或熱氣管道附近。
- 為使安裝安全和可靠，請使用附送的安裝構件。
- 在本機的卡帶槽口和變速桿之間，至少需保持 15 cm 距離以方便裝插卡帶。請仔細選擇安裝位置以使本機不妨礙您排檔和其他駕車操作。



### 安裝角度之調整

請在 20° 以內調整安裝角度。

### 如何拆卸和裝配前面板 (4)

安裝本機之前，請先拆卸前面板。

#### 4-A 拆卸

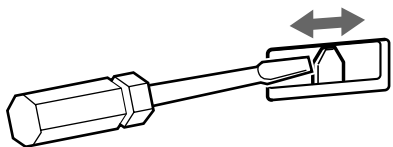
拆卸前面板之前，須先按下 (OFF)。按下 (OPEN)，然後將前面板滑向右側，再將左側拉出。

#### 4-B 裝配

如圖所示，將前面板的 (a) 孔搭在本機的支軸 (b) 上，然後推入左側。

### 頻率選擇開關

AM (FM) 調諧間隔在出廠前被設定在 9 k (50 k) 位置上。若貴國的頻率分配系統是基於 10 kHz (200 kHz) 間隔，連接前，請將本機底部的開關設定在 10 k (200 k) 位置上。



### 安裝示例 (5)

安裝在儀錶板裡

### 將本機安裝於日本產汽車上時 (6)

有的日本產汽車不能安裝本機，在這種情形下，請向 Sony 經銷商諮詢。

註

為防止發生故障，安裝時只能使用附送的螺絲 (4)。

### 安裝在點火鑰匙開關上沒有 ACC (附件) 位置的汽車上時的警告

在關掉汽車引擎之後，一定請按下裝置上的 (OFF) 兩秒以關掉時鐘顯示。

如果只短暫地按一下 (OFF)，將不會關掉時鐘顯示而浪費電池。

### RESET 按鈕

當安裝和連接完成後，務請用原子筆等按壓 RESET 按鈕。

