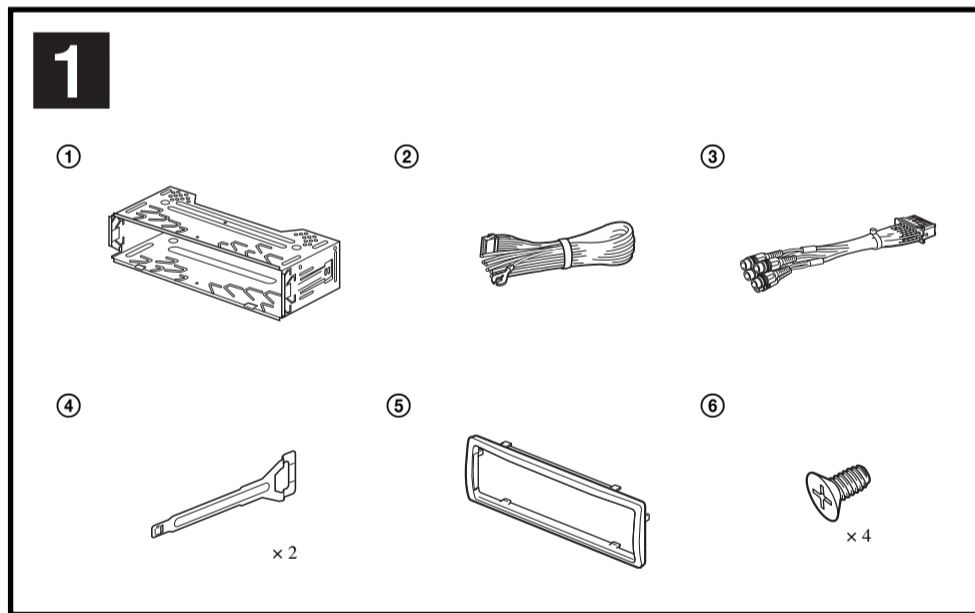


# Multi Disc Player

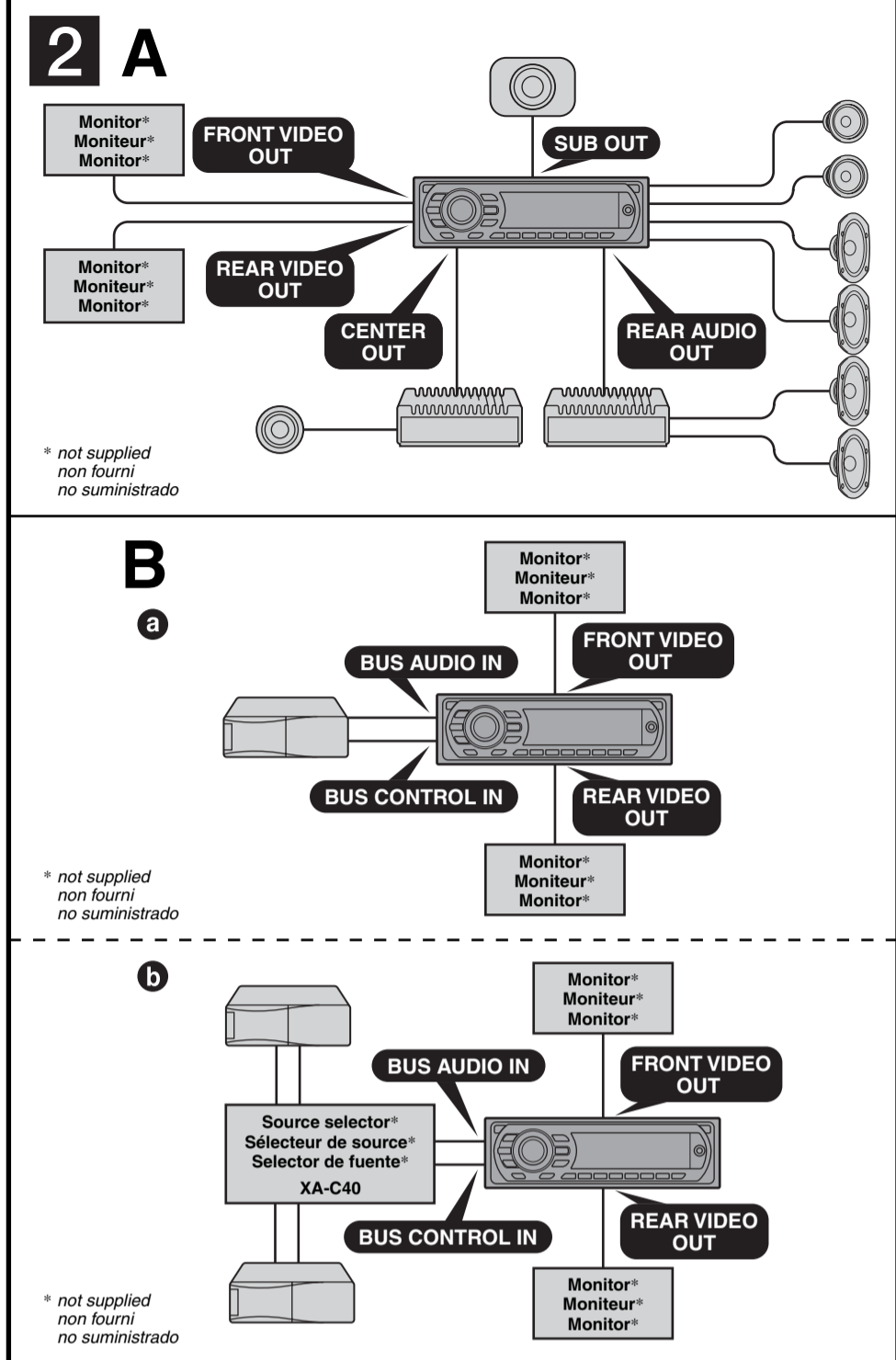
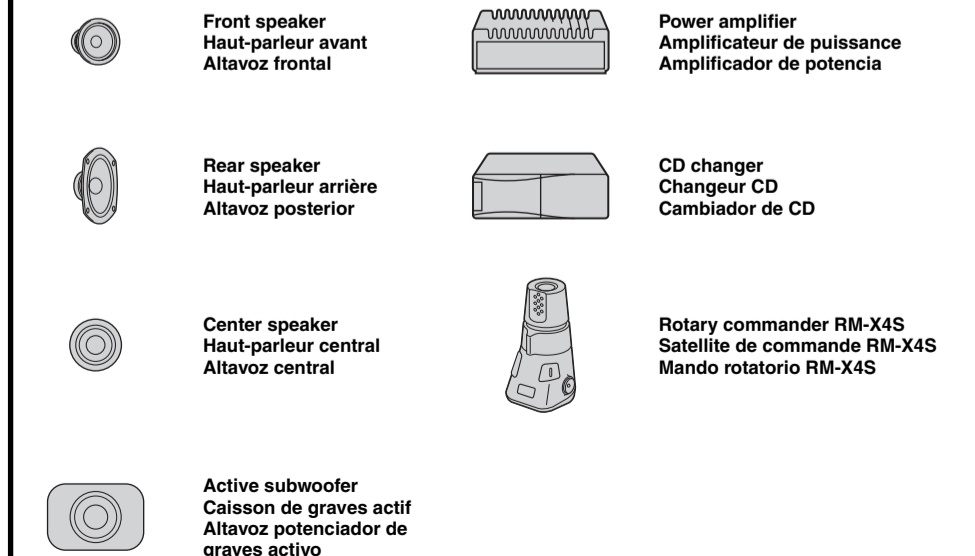
Installation/Connections  
 Installation/Connexions  
 Instalación/Conexiones

## MEX-DV2000

© 2007 Sony Corporation Printed in Thailand



Equipment used in illustrations (not supplied)  
 Appareils utilisés dans les illustrations (non fournis)  
 Equipo utilizado en las ilustraciones (no suministrado)



### Cautions

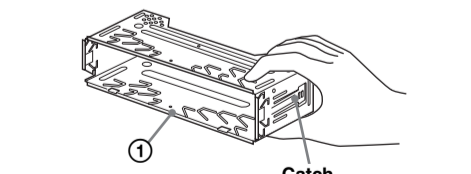
- This unit is designed for negative ground (earth) 12 V DC operation only.
- Do not get the leads under a screw, or caught in moving parts (e.g. seat railing).
- Before making connections, turn the car ignition off to avoid short circuits.
- Connect the yellow and red power supply leads only after all other leads have been connected.
- Run all ground (earth) leads to a common ground (earth) point.
- Be sure to insulate any loose unconnected leads with electrical tape for safety.
- The use of optical instruments with this product will increase eye hazard.

**Notes on the power supply lead (yellow)**  
 When connecting this unit in combination with other stereo components, the connected car circuit's rating must be higher than the sum of each component's fuse. When no car circuits are rated high enough, connect the unit directly to the battery.

### Parts list

- The numbers in the list are keyed to those in the instructions.
- The bracket (2) and the protection collar (3) are attached to the unit before shipping. Before mounting the unit, use the release keys (4) to remove the bracket (2) and the protection collar (3) from the unit. For details, see "Removing the protection collar and the bracket (3)" on the reverse side of the sheet.
- Keep the release keys (4) for future use as they are also necessary if you remove the unit from your car.

**Caution**  
 Handle the bracket (2) carefully to avoid injuring your fingers.



**Note**  
 Before installing, make sure that the catches on both sides of the bracket (2) are bent inwards 2 mm (1/8 in). If the catches are straight or bent outwards, the unit will not be installed securely and may spring out.

### Connection example

- Notes (2-A)**
  - Be sure to connect the ground (earth) lead before connecting the amplifier.
  - The alarm will only sound if the built-in amplifier is used.
- Tip (2-B-C)**
  - For connecting two or more CD changers, the source selector XA-C40 (not supplied) is necessary.

### Connection diagram

- To a metal surface of the car  
 First connect the black ground (earth) lead, then connect the yellow and red power supply leads.
- To the power antenna (aerial) control lead or power supply lead of antenna (aerial) booster  
 Notes:
  - If it is not necessary to connect this lead if there is no power antenna (aerial) or antenna (aerial) booster, or with a manually-operated telescopic antenna (aerial).
  - When your car has a built-in FM/AM antenna (aerial) in the rear-side glass, see "Notes on the control and power supply leads."
- To AMP REMOTE IN of an optional power amplifier  
 This connection is only for amplifiers. Connecting any other system may damage the unit.
- To the interface cable of a car telephone
- To a car's illumination signal  
 Be sure to connect the black ground (earth) lead to a metal surface of the car first.
- To the +12 V power terminal which is energized in the accessory position of the ignition switch  
 Notes:
  - If there is no accessory position, connect to the +12 V power (battery) terminal which is energized at all times.
  - Be sure to connect the black ground (earth) lead to a metal surface of the car first.
  - When your car has a built-in FM/AM antenna (aerial) in the rear-side glass, see "Notes on the control and power supply leads."
- To the +12 V power terminal which is energized at all times  
 Be sure to connect the black ground (earth) lead to a metal surface of the car first.
- To the parking brake switch cord
- To the microphone (not supplied)  
 Notes on the control and power supply leads:
  - The power antenna (aerial) control lead (blue) supplies +12 V DC when you turn on the tuner.
  - When your car has a built-in FM/AM antenna (aerial) in the rear-side glass, connect the power antenna (aerial) control lead (blue) or the accessory power supply lead (red) to the power terminal of the existing antenna (aerial) booster. For details, consult your dealer.
  - A power antenna (aerial) without a relay box cannot be used with this unit.

### Memory hold connection

When the yellow power supply lead is connected, power will always be supplied to the memory circuit even when the ignition switch is turned off.

### Notes on speaker connection

- Before connecting the speakers, turn the unit off.
- Use speakers with an impedance of 4 to 8 ohms, and with adequate power handling capacities to avoid its damage.
- Do not connect the speaker terminals to the car chassis, or connect the terminals of the right speakers with those of the left speaker.
- Do not connect the ground (earth) lead of this unit to the negative (-) terminal of the speaker.
- Do not attempt to connect the speakers in parallel.
- Connect only passive speakers. Connecting active speakers (with built-in amplifiers) to the speaker terminals may damage the unit.
- To avoid a malfunction, do not use the built-in speaker leads installed in your car if the unit shares a common negative (-) lead for the right and left speakers.
- Do not connect the unit's speaker leads to each other.

### Notes on connection

- If speaker and amplifier are not connected correctly, "FAILURE" appears in the display. In this case, make sure the speaker and amplifier are connected correctly.
- If you are to use the monitor for the rear seats, connect the parking brake switch cord to the ground (earth).

### Précautions

- Cet appareil est exclusivement conçu pour fonctionner sur une tension de 12 V CC avec masse négative.
- Évitez de fixer des vis sur les câbles ou de coincer ceux-ci dans des pièces mobiles (par exemple, armature de siège).
- Avant d'effectuer les raccordements, coupez le moteur pour éviter un court-circuit.
- Raccordez les câbles d'alimentation jaune et rouge seulement après avoir terminé tous les autres raccordements.
- Rassemblez tous les câbles de mise à la masse en un point de masse commun.
- Pour des raisons de sécurité, veillez à isoler avec du ruban isolant tout câble libre non raccordé.
- L'utilisation d'instruments optiques avec ce produit augmente les risques pour les yeux.

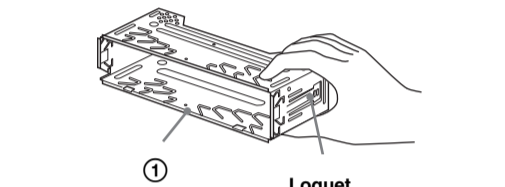
### Remarques sur le câble d'alimentation (jaune)

- Lorsque cet appareil est raccordé à d'autres éléments stéréo, la valeur nominale raccordée du circuit utilisé de la voiture doit être supérieure à la somme des fusibles de chaque élément.
- Si aucun circuit de la voiture n'est assez puissant, raccordez directement l'appareil à la batterie.

### Liste des composants

- Les numéros de la liste correspondent à ceux des instructions.
- Le support (1) et le tour de protection (2) sont fixés à l'appareil en usine. Avant le montage de l'appareil, utilisez les clés de déblocage (4) pour détacher le support (1) et le tour de protection (2) de l'appareil. Pour de plus amples informations, reportez-vous à la section « Retrait du tour de protection et du support (3) » au verso.
- Conservez les clés de déblocage (4) pour une utilisation ultérieure car vous en aurez également besoin pour retirer l'appareil de votre véhicule.

**Attention**  
 Manipulez précautionneusement le support (1) pour éviter de vous blesser aux doigts.



**Remarque**  
 Avant l'installation, assurez-vous que les loquets des deux côtés du support (1) sont bien pliés de 2 mm (1/8 po) vers l'intérieur. Si les loquets sont droits ou pliés vers l'extérieur, l'appareil ne peut pas être fixé solidement et peut se détacher.

### Exemple de raccordement

- Remarques (2-A)**
  - Raccordez d'abord le câble de mise à la masse avant de raccorder l'amplificateur.
  - L'alarme est émise uniquement lorsque l'amplificateur intégré est utilisé.
- Conseil (2-B-C)**  
 Dans le cas du raccordement de deux chargeurs CD ou plus, le sélecteur de source XA-C40 (non fourni) est requis.

### Schéma de raccordement

- A un point métallique de la voiture  
 Branchez d'abord le câble de mise à la masse noir et, ensuite, les câbles d'alimentation jaune et rouge.
- Vers le câble de commande d'antenne électrique ou le câble d'alimentation de l'amplificateur d'antenne  
 Remarques:
  - Il n'est pas nécessaire de raccorder ce câble s'il n'y a pas d'antenne électrique ni d'amplificateur d'antenne, ou avec une antenne télescopique manuelle.
  - Si votre voiture est équipée d'une antenne FM/AM intégrée dans la vitre arrière/latérale, voir « Remarques sur les câbles de commande et d'alimentation ».
- Au niveau de AMP REMOTE IN de l'amplificateur de puissance en option  
 Ce raccordement s'applique uniquement aux amplificateurs. Le branchement de tout autre système risque d'endommager l'appareil.
- Vers le cordon de liaison d'un téléphone de voiture
- Vers le signal d'éclairage de la voiture  
 Raccordez d'abord le câble de mise à la masse noir à un point métallique du véhicule.
- A la borne +12 V qui est alimentée quand la clé de contact est sur la position accessoires  
 Remarques:
  - S'il n'y a pas de position accessoires, raccordez la borne d'alimentation (batterie) +12 V qui est alimentée en permanence.
  - Raccordez d'abord le câble de mise à la masse noir à un point métallique du véhicule.
  - Si votre voiture est équipée d'une antenne FM/AM intégrée dans la vitre arrière/latérale, voir « Remarques sur les câbles de commande et d'alimentation ».
- A la borne +12 V qui est alimentée en permanence  
 Raccordez d'abord le câble de mise à la masse noir à un point métallique du véhicule.
- Vers le cordon du capteur du frein à main
- Vers le microphone (non fourni)

### Remarques sur les câbles de commande et d'alimentation

- Le câble de commande d'antenne électrique (bleu) fournit une alimentation de +12 V CC lorsque vous mettez la radio sous tension.
- Lorsque votre voiture est équipée d'une antenne FM/AM intégrée dans la vitre arrière/latérale, raccordez le câble de commande d'antenne (bleu) ou l'entrée d'alimentation des accessoires (rouge) à la borne d'alimentation de l'antenne existante.
- Plus de détails, consultez votre détaillant.
- Une antenne électrique sans boîtier de relais ne peut pas être utilisée avec cet appareil.

### Raccordement pour la conservation de la mémoire

Lorsque le câble d'alimentation jaune est raccordé, le circuit de la mémoire est alimenté en permanence même si la clé de contact est sur la position d'arrêt.

- Remarques sur le raccordement des haut-parleurs**
  - Avant de raccorder les haut-parleurs, mettez l'appareil hors tension.
  - Utilisez des haut-parleurs ayant une impédance de 4 à 8 ohms avec une capacité électrique adéquate pour éviter de les endommager.
  - Ne raccordez pas les bornes du système de haut-parleurs au châssis de la voiture et ne raccordez pas les bornes des haut-parleurs droit à celles du haut-parleur gauche.
  - Ne raccordez pas le câble de mise à la masse de cet appareil à la masse négative (-) du haut-parleur.
  - N'essayez pas de raccorder les haut-parleurs en parallèle.
  - Raccordez uniquement des haut-parleurs passifs. Le raccordement de haut-parleurs actifs (avec amplificateurs intégrés) aux bornes des haut-parleurs peut endommager l'appareil.
  - Pour éviter tout problème de fonctionnement, n'utilisez pas les câbles des haut-parleurs inférieurs de votre voiture si l'appareil partage un câble négatif commun (-) pour les haut-parleurs droit et gauche.
  - Ne raccordez pas entre eux les cordons des haut-parleurs de l'appareil.

**Remarques sur le raccordement**  
 Si les haut-parleurs et l'amplificateur ne sont pas raccordés correctement, le message « FAILURE » s'affiche. Dans ce cas, assurez-vous que les haut-parleurs et l'amplificateur sont bien raccordés.  
 Si vous avez l'intention d'utiliser le moniteur pour les sièges arrière, raccordez le cordon du capteur du frein à main à la masse.

### Precauciones

- Esta unidad ha sido diseñada para alimentarse sólo con cc de 12 V de masa negativa.
- No coloque los cables debajo de ningún tornillo, ni los apriete con partes móviles (p. ej. los ralles del asiento).
- Antes de realizar las conexiones, desactive el encendido del automóvil para evitar cortocircuitos.
- Conecte los cables de fuente de alimentación amarillo y rojo solamente después de haber conectado los demás.
- Rasme todos los cables de conexión a masa en un punto común.
- Por razones de seguridad, veiglese de aislar con cinta aislante los cables sueltos que no estén conectados.

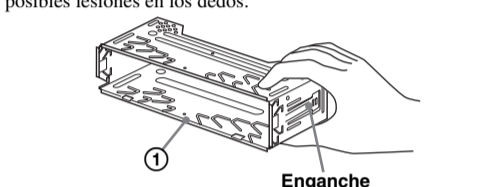
### Notas sobre el cable de fuente de alimentación (amarillo)

- Cuando conecte esta unidad en combinación con otros componentes estéreo, la capacidad nominal del circuito conectado del automóvil debe ser superior a la suma del fusible de cada componente.
- Si no hay circuitos del automóvil con capacidad nominal suficientemente alta, conecte la unidad directamente a la batería.

### Lista de componentes

- Los números de la lista corresponden a los de las instrucciones.
- La unidad se comercializa con el soporte (1) y el marco de protección (2) ya colocados. Antes de montarla, utilice las llaves de liberación (4) para extraer el soporte (1) y el marco de protección (2) de la misma. Para obtener más información, consulte "Extracción del marco de protección y del soporte (3)" en el reverso.
- Conserve las llaves de liberación (4) para utilizarlas en el futuro, ya que también las necesitará si retira la unidad del automóvil.

**Precaución**  
 Tenga mucho cuidado al manipular el soporte (1) para evitar posibles lesiones en los dedos.



**Nota**  
 Antes de instalar la unidad, compruebe que los enganches de ambos lados del soporte (1) están doblados hacia adentro 2 mm. Si no lo están o están doblados hacia afuera, la unidad no se instalará correctamente y puede saltar.

### Ejemplo de conexiones

- Notas (2-A)**
  - Asegúrese de conectar primero el cable de conexión a masa antes de realizar la conexión del amplificador.
  - La alarma sonará únicamente si se utiliza el amplificador incorporado.
- Sugerencia (2-B-C)**  
 Si desea conectar dos o más cambiadores de CD, necesitará el selector de fuente XA-C40 (no suministrado).

### Diagrama de conexiones

- A una superficie metálica del automóvil  
 Conecte primero el cable de conexión a masa negro, y después los cables amarillo y rojo de fuente de alimentación.
- Al cable de control de la antena motorizada o al cable de fuente de alimentación del amplificador de señal de la antena  
 Notas:
  - Si no se dispone de antena motorizada ni de amplificador de antena, o se utiliza una antena telescópica accionada manualmente, no será necesario conectar este cable.
  - Si el automóvil incorpora una antena de FM/AM en el cristal posterior o lateral, consulte "Notas sobre los cables de control y de fuente de alimentación."
- A AMP REMOTE IN de un amplificador de potencia opcional  
 Esta conexión es sólo para amplificadores. La conexión de cualquier otro sistema puede dañar la unidad.
- Al cable de interfaz de un teléfono para automóvil
- A una señal de iluminación del automóvil  
 Asegúrese de conectar primero el cable de conexión a masa negro a una superficie metálica del automóvil.
- A la borne +12 V que recibe energía en la posición de accesorio del interruptor de la llave de encendido  
 Notas:
  - Si no hay posición de accesorio, conecte al terminal de alimentación (batería) de +12 V que recibe energía sin interrupción.
  - Asegúrese de conectar primero el cable de conexión a masa negro a una superficie metálica del automóvil.
  - Si el automóvil incorpora una antena de FM/AM en el cristal posterior o lateral, consulte "Notas sobre los cables de control y de fuente de alimentación."
- Al terminal de alimentación de +12 V que recibe energía sin interrupción  
 Asegúrese de conectar primero el cable de conexión a masa negro a una superficie metálica del automóvil.
- Al cable de conmutación del freno de estacionamiento
- Al micrófono (no suministrado)

### Notas sobre los cables de control y de fuente de alimentación

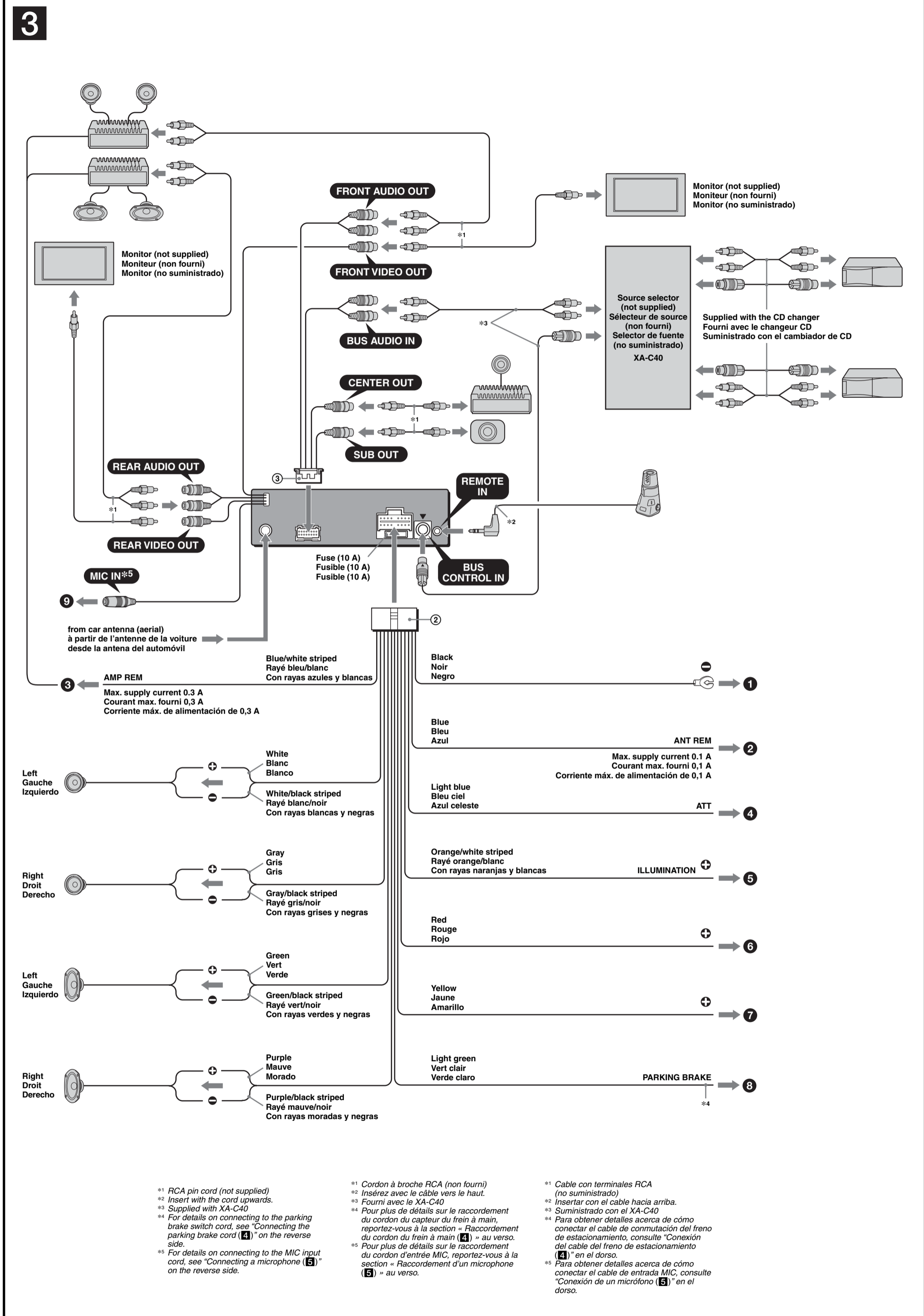
- El cable de control de la antena motorizada (azul) suministrará cc de +12 V cuando conecte la alimentación del estacionador.
- Si el automóvil dispone de una antena de FM/AM incorporada en el cristal posterior o lateral, conecte el cable de control de antena motorizada (azul) o el cable de fuente de alimentación auxiliar (rojo) al terminal de alimentación del amplificador de antena existente. Para obtener más información, consulte a su distribuidor.
- Con esta unidad no es posible utilizar una antena motorizada sin caja de relé.

### Conexión para protección de la memoria

Si conecta el cable de fuente de alimentación amarillo, el circuito de la memoria recibirá siempre alimentación, aunque apague el interruptor de encendido.

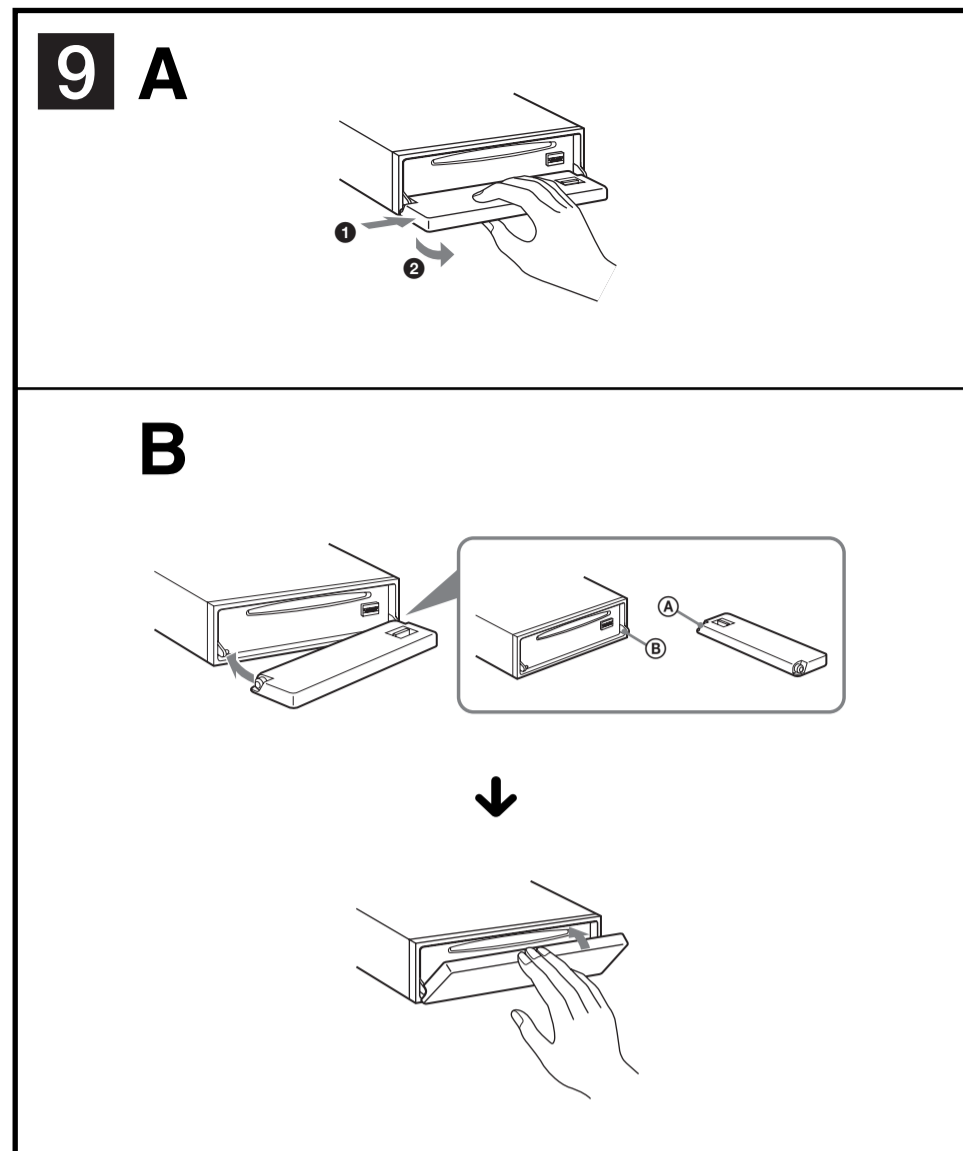
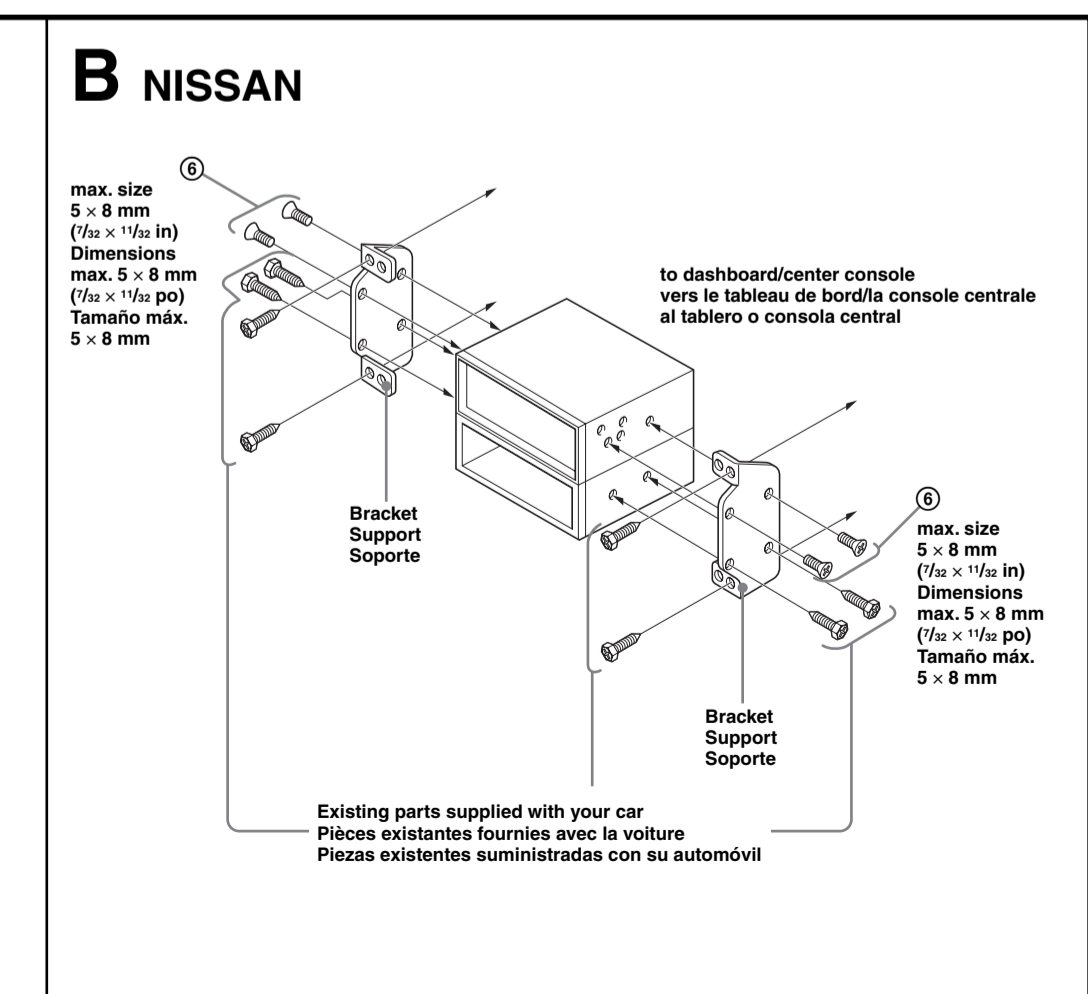
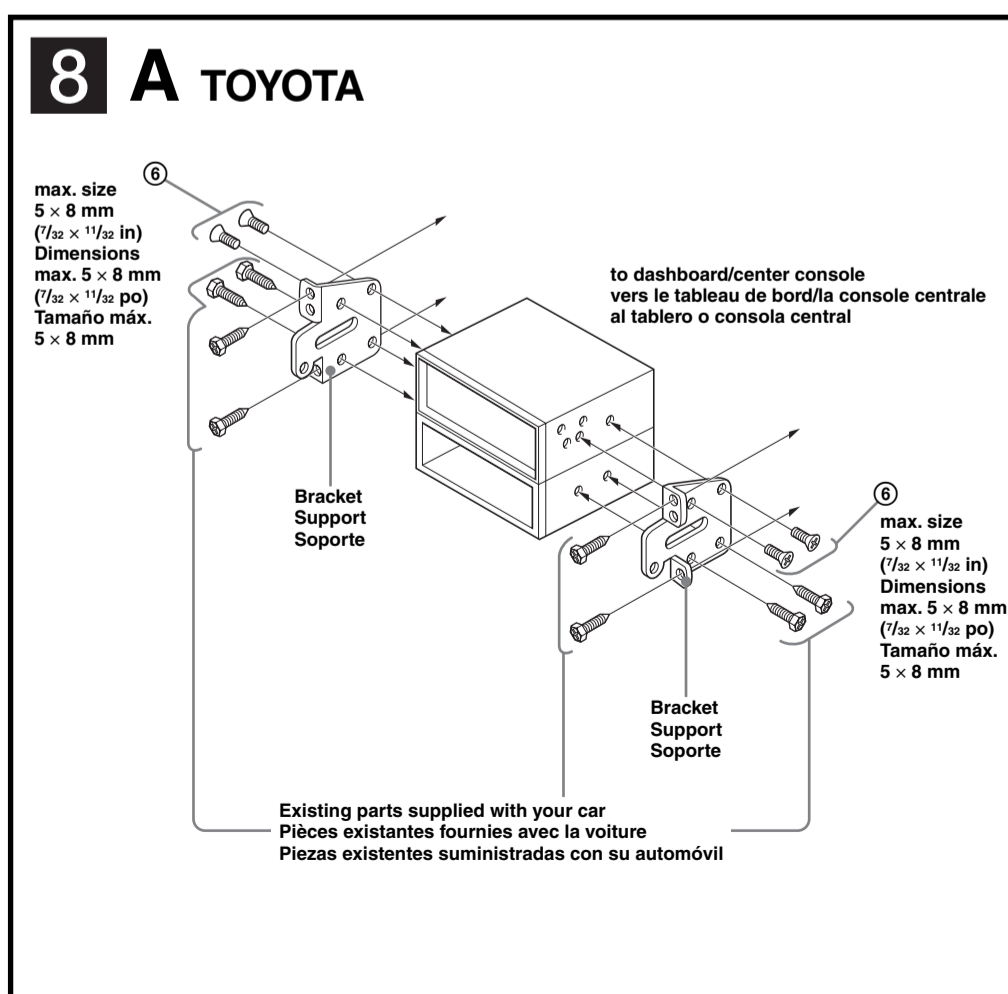
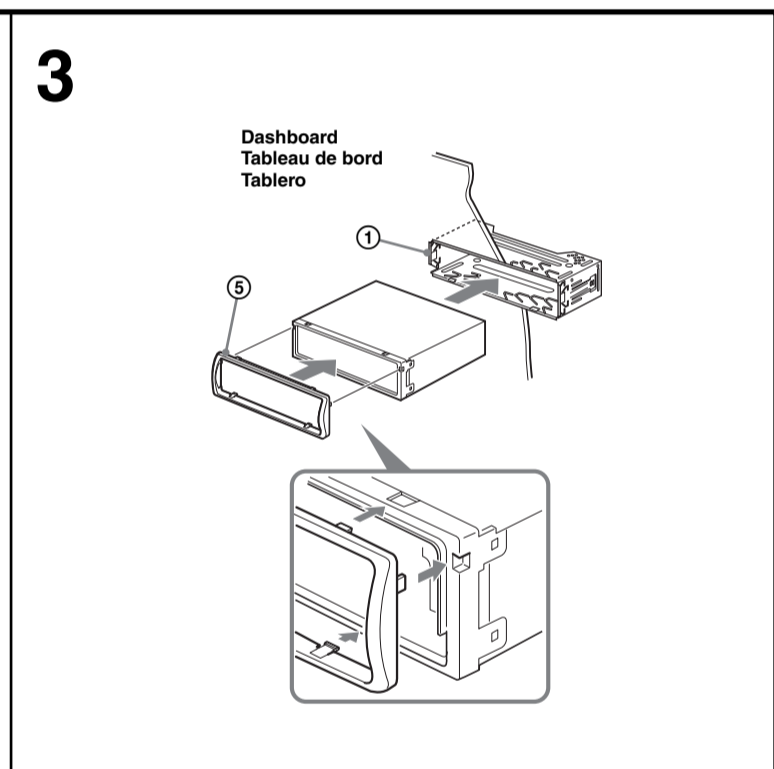
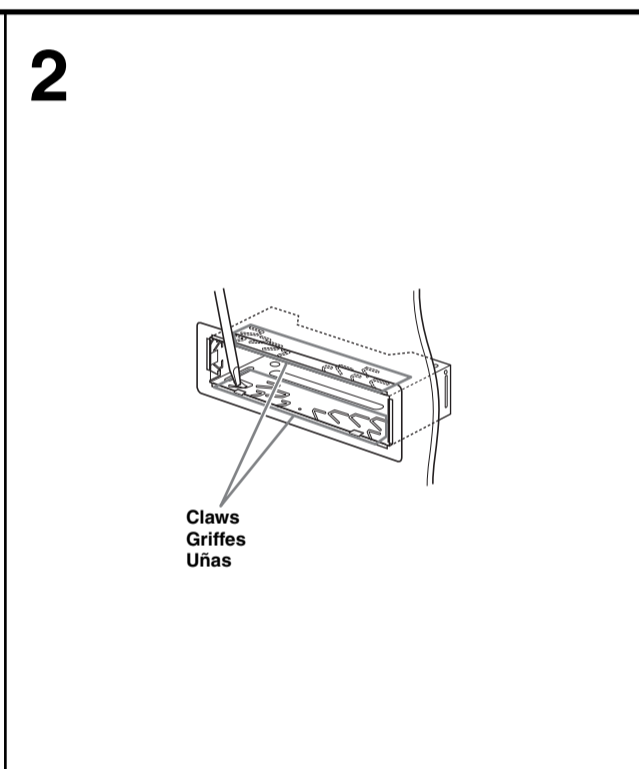
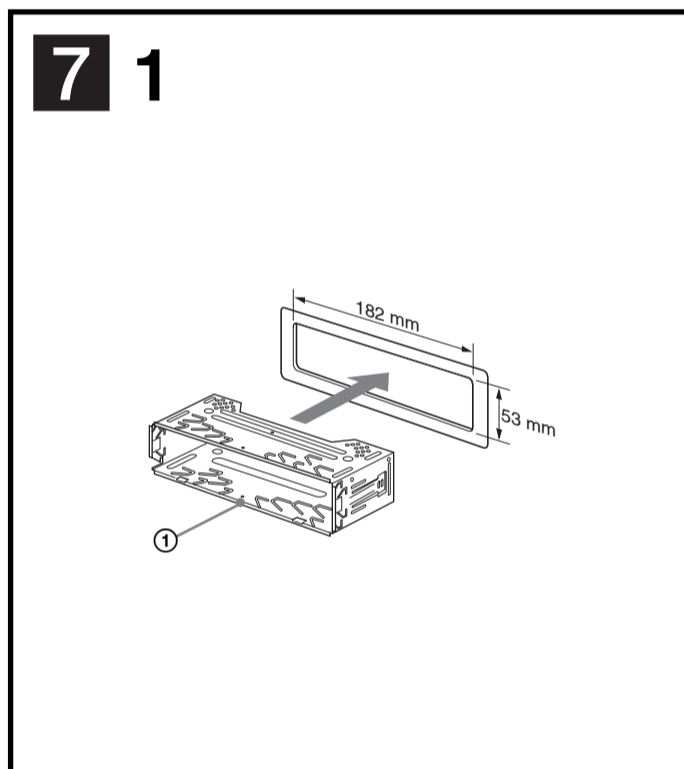
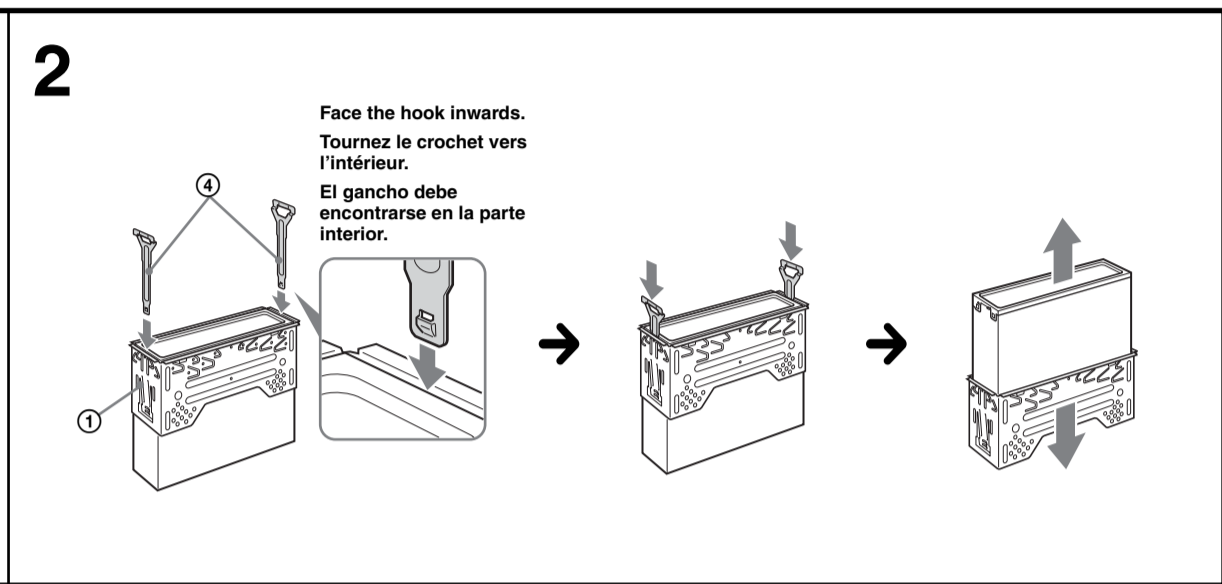
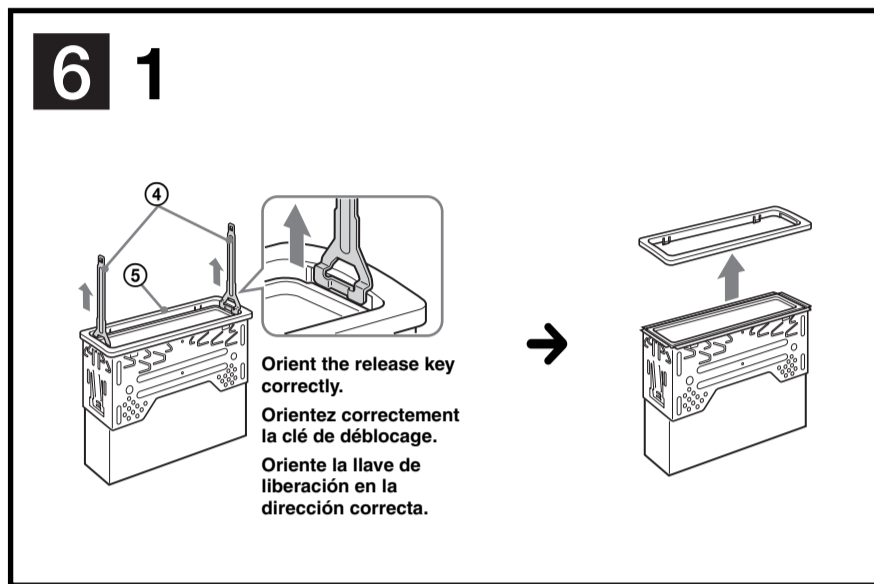
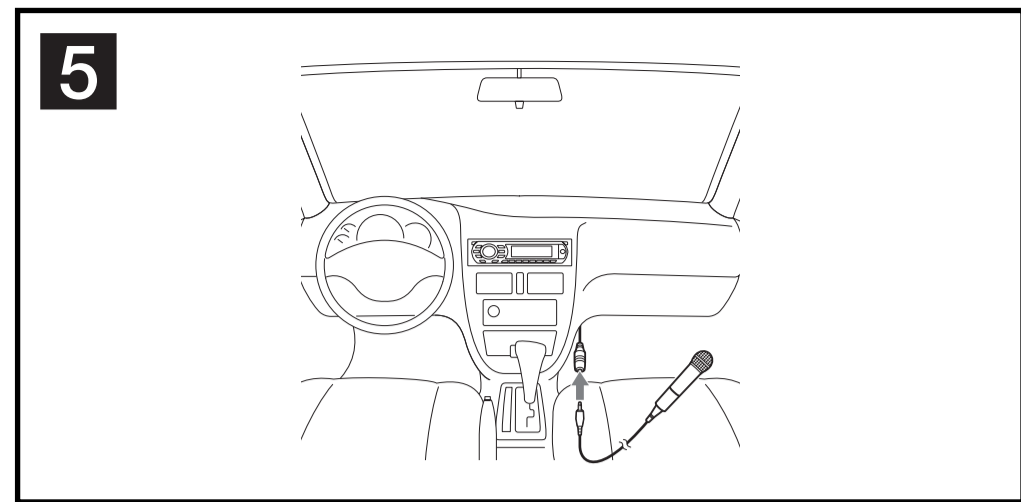
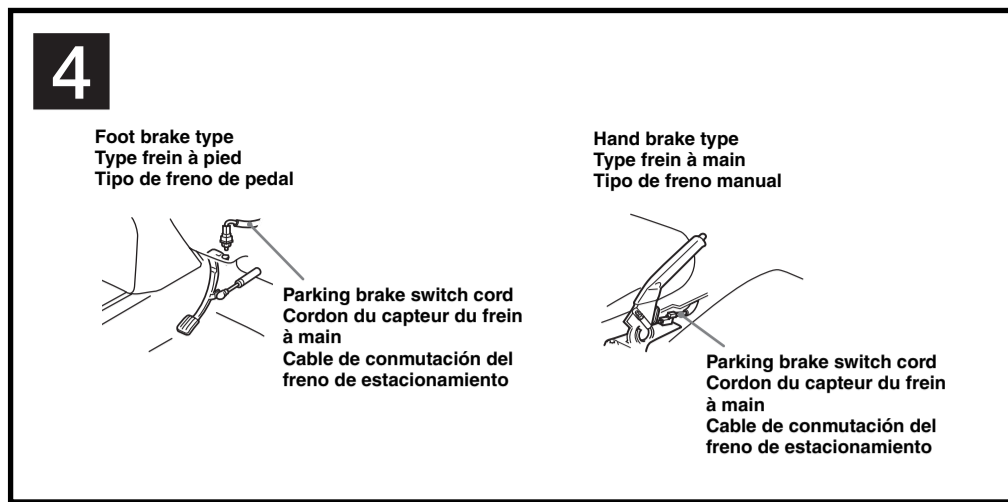
- Notas sobre la conexión de los altavoces**
  - Antes de conectar los altavoces, desconecte la alimentación de la unidad.
  - Utilice altavoces con una impedancia de 4 a 8 Ω con la capacidad de potencia adecuada para evitar que se dañen.
  - No conecte los terminales de altavoz al chasis del automóvil, ni conecte los terminales de altavoz derecho con los del izquierdo.
  - No conecte el cable de conexión a masa de este unidad al terminal negativo (-) del altavoz.
  - No intente conectar los altavoces en paralelo.
  - Conecte solamente altavoces pasivos. Si conecta altavoces activos (con amplificadores incorporados) a los terminales de altavoz, puede dañar la unidad.
  - Para evitar fallos de funcionamiento, no utilice los cables de altavoz incorporados instalados en el automóvil si la unidad comparte un cable negativo común (-) para los altavoces derecho e izquierdo.
  - No conecte los cables de altavoz de la unidad entre sí.

**Notas sobre la conexión**  
 Si el altavoz y el amplificador no están conectados correctamente, aparecerá "FAILURE" en la pantalla. Si es así, compruebe la conexión de ambos dispositivos.  
 Si va a utilizar el monitor para los asientos posteriores, conecte el cable de conmutación del freno de estacionamiento a masa.



\*1 RCA pin cord (not supplied)  
 \*2 Insérez avec le câble vers le haut.  
 \*3 Fourni avec le XA-C40  
 \*4 Pour plus de détails sur le raccordement du cordon du capteur du frein à main, reportez-vous à la section « Raccordement du cordon du frein à main (4) » au verso.  
 \*5 Pour plus de détails sur le raccordement du cordon d'entrée MIC, reportez-vous à la section « Raccordement d'un microphone (5) » au verso.  
 \*6 Câble con terminales RCA (no suministrado)  
 \*7 Insertar con el cable hacia arriba.  
 \*8 Suministrado con el XA-C40  
 \*9 Para obtener detalles acerca de cómo conectar el cable de conmutación del freno de estacionamiento, consulte "Conexión del cable del freno de estacionamiento (4)" en el dorso.  
 \*10 Para obtener detalles acerca de cómo conectar el cable de entrada MIC, consulte "Conexión de un micrófono (5)" en el dorso.





**Precautions**

- Choose the installation location carefully so that the unit will not interfere with normal driving operations.
- Avoid installing the unit in areas subject to dust, dirt, excessive vibration, or high temperatures, such as in direct sunlight or near heater ducts.
- Use only the supplied mounting hardware for a safe and secure installation.

**Mounting angle adjustment**

Adjust the mounting angle to less than 45°.

**Connecting the parking brake cord 4**

Be sure to connect the parking cord (Light green) of ② to the parking brake switch cord depends on your car. Consult your car dealer or your nearest Sony dealer for further details.

**Connecting a microphone 5**

**Connection example**

**Notes**

- Whether in use or not, route the MIC input cord such that it does not interfere with driving. Secure with a cord clamp, etc., if the cords are installed around your feet.
- The Karaoke function is unavailable while driving.

**Removing the protection collar and the bracket 6**

**Before installing the unit, remove the protection collar ⑤ and the bracket ① from the unit.**

- Engage the release keys ④ together with the protection collar ⑤.
- Pull out the release keys ④ to remove the protection collar ⑤.

- Remove the bracket ①.
  - Insert both release keys ④ together between the unit and the bracket ① until they click.
  - Pull down the bracket ①, then pull up the unit to separate.

**Mounting example 7**

**Installation in the dashboard**

**Notes**

- Bend these claws outward for a tight fit. If necessary (Fig. 2).
- Make sure that the 4 catches on the protection collar ⑤ are properly engaged in the slots of the unit (Fig. 3).

**Mounting the unit in a Japanese car 8**

You may not be able to install this unit in some makes of Japanese cars. In such a case, consult your Sony dealer.

**Note**

To prevent malfunction, install only with the supplied screws ⑥.

**How to detach and attach the front panel 9**

**Before installing the unit, detach the front panel.**

**9-A To detach**

Before detaching the front panel, be sure to press (OFF). Press (OPEN), then slide the front panel to the right, and gently pull out the left end of the front panel.

**9-B To attach**

Place the hole ③ of the front panel onto the spindle ② on the unit, then lightly push the left side in.

**Warning if your car's ignition has no ACC position**

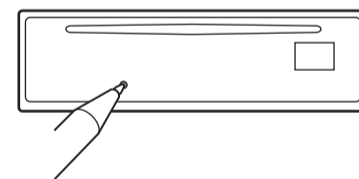
Be sure to set the Auto Off function. For details, see the supplied Operating Instructions.

The unit will shut off completely and automatically in the set time after the unit is turned off, which prevents battery drain.

If you do not set the Auto Off function, press and hold (OFF) until the display disappears each time you turn the ignition off.

**RESET button**

When the installation and connections are completed, be sure to press the RESET button with a ball-point pen, etc., after detaching the front panel.



**Précautions**

- Choisissez soigneusement l'emplacement d'installation pour que l'appareil ne gêne pas le chauffeur pendant la conduite.
- Évitez d'installer l'appareil dans un endroit exposé à la poussière, à la saleté, à des vibrations excessives ou à des températures élevées comme en plein soleil ou à proximité de conduits de chauffage.
- Pour garantir un montage sûr, n'utilisez que le matériel fourni.

**Réglage de l'angle de montage**

Ajustez l'inclinaison à un angle inférieur à 45°.

**Raccordement du cordon du frein à main 4**

Veillez à raccorder le cordon du frein à main (vert clair) de ② au cordon du capteur du frein à main. La position de montage du cordon du capteur du frein à main dépend de votre véhicule. Pour obtenir davantage d'informations, veuillez consulter votre concessionnaire automobile ou votre détaillant Sony.

**Raccordement d'un microphone 5**

**Exemple de raccordement**

- Remarques**
- Qu'il soit utilisé ou non, faites passer le cordon d'entrée MIC de sorte à ce qu'il ne gêne pas la conduite. Utilisez un serre-cable pour fixer les cordons, etc., si ces derniers se trouvent au niveau de vos pieds.
  - La fonction Karaoke n'est pas disponible pendant la conduite.

**Retrait du tour de protection et du support 6**

**Avant d'installer l'appareil, retirez le tour de protection ⑤ et le support ① de l'appareil.**

- Retirez le tour de protection ⑤.
  - Insérez les clés de déblocage ④ en même temps dans le tour de protection ⑤.
  - Tirez sur les clés de déblocage ④ pour retirer le tour de protection ⑤.
- Retirez le support ①.
  - Insérez les clés de déblocage ④ en même temps entre l'appareil et le support ① jusqu'au déclic.
  - Tirez le support ① vers le bas, puis tirez sur l'appareil vers le haut pour les séparer.

**Exemple de montage 7**

**Installation dans le tableau de bord**

- Remarques**
- Si nécessaire, pliez ces griffes vers l'extérieur pour assurer une prise correcte (Fig. 2).
  - Assurez-vous que les 4 loquets situés sur le tour de protection ⑤ sont correctement engagés dans les fentes de l'appareil (Fig. 3).

**Installation de l'appareil dans une voiture japonaise 8**

Cet appareil ne peut pas être installé dans certaines voitures japonaises. Consultez, dans ce cas, votre détaillant Sony.

**Remarque**

Pour éviter tout problème de fonctionnement, utilisez uniquement les vis ⑥ fournies pour le montage.

**Retrait et fixation de la façade 9**

**Avant d'installer l'appareil, retirez la façade.**

**9-A Pour la retirer**

Avant de retirer la façade, n'oubliez pas d'appuyer sur (OFF). Appuyez sur (OPEN), faites glisser la façade vers la droite, puis tirez doucement l'extrémité gauche de la façade pour la dégager.

**9-B Pour la fixer**

Engagez l'orifice ③ de la façade sur la tige ② de l'appareil, puis poussez doucement sur le côté gauche pour l'installer en position.

**Avertissement si le contact de votre véhicule ne comporte pas de position ACC**

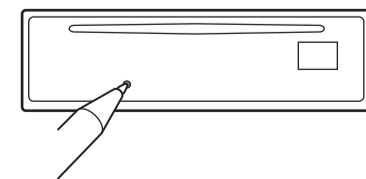
Veillez à régler la fonction de mise hors tension automatique. Pour obtenir davantage d'informations, reportez-vous au mode d'emploi fourni.

L'appareil s'éteint complètement et automatiquement après le laps de temps choisi une fois l'appareil mis hors tension afin d'éviter que la batterie ne se décharge.

Si vous ne réglez pas la fonction de mise hors tension automatique, appuyez sur la touche (OFF) et maintenez la enfoncée jusqu'à ce que l'affichage disparaisse à chaque fois que vous coupez le contact.

**Touche RESET**

Une fois que l'installation et les raccordements sont terminés, retirez la façade et appuyez sur la touche RESET à l'aide d'un stylo à bille ou d'un autre objet pointu.



**Precauciones**

- Elija cuidadosamente el lugar de montaje de forma que la unidad no interfiera con las funciones normales de conducción.
- Evite instalar la unidad donde pueda quedar sometida a polvo, suciedad, vibraciones excesivas o altas temperaturas como, por ejemplo, a la luz solar directa o cerca de conductos de calefacción.
- Para realizar una instalación segura y firme, utilice solamente elementos de instalación suministrados.

**Ajuste del ángulo de montaje**

Ajuste el ángulo de montaje a menos de 45°.

**Conexión del cable del freno de estacionamiento 4**

Asegúrese de conectar el cable del freno (verde claro) de ② al cable de conmutación del freno de estacionamiento. La posición de montaje del cable de conmutación del freno de estacionamiento depende del automóvil. Consulte al distribuidor del automóvil o al distribuidor Sony más cercano para obtener más detalles.

**Conexión de un micrófono 5**

**Ejemplo de conexiones**

- Notas**
- Si está utilizando o no, coloque el cable de entrada MIC de modo que no interfiera en el manejo del automóvil. Si instala los cables cerca de la zona de los pies, fíjelos con una abrazadera, etc.
  - La función de karaoke no está disponible mientras maneja el automóvil.

**Extracción del marco de protección y del soporte 6**

**Antes de instalar la unidad, retire el marco de protección ⑤ y el soporte ① de la misma.**

- Retire el marco de protección ⑤.
  - Acople las llaves de liberación ④ al marco de protección ⑤.
  - Retire las llaves de liberación ④ para extraer el marco de protección ⑤.
- Retire el soporte ①.
  - Inserte ambas llaves de liberación ④ entre la unidad y el soporte ① hasta que encajen.
  - Presione el soporte ① y, a continuación, levante la unidad para separar ambos elementos.

**Ejemplo de montaje 7**

**Instalación en el tablero**

- Notas**
- Si es necesario, doble estos ganchos hacia fuera para que encaje firmemente (Fig. 2).
  - Compruebe que los 4 enganches del marco de protección ⑤ están bien fijados en las ranuras de la unidad (Fig. 3).

**Montaje de la unidad en un automóvil japonés 8**

Es posible que no pueda instalar esta unidad en algunos automóviles japoneses. En tal caso, consulte a su distribuidor Sony.

**Nota**

Para evitar que se produzcan fallos de funcionamiento, realice la instalación solamente con los tornillos suministrados ⑥.

**Forma de extraer e instalar el panel frontal 9**

**Antes de instalar la unidad, extraiga el panel frontal.**

**9-A Para extraerlo**

Antes de extraer el panel frontal, cerciórese de presionar (OFF). Presione (OPEN) y, a continuación, deslice el panel frontal hacia la derecha y tire suavemente de su extremo izquierdo.

**9-B Para instalarlo**

Coloque el orificio ③ del panel frontal en el eje ② de la unidad y, a continuación, presione ligeramente el lado izquierdo hacia adentro.

**Advertencia: si el encendido del automóvil no dispone de una posición ACC**

Asegúrese de ajustar la función de desconexión automática. Para obtener más información, consulte el manual de instrucciones suministrado.

La unidad se apagará completa y automáticamente en el tiempo establecido después de que se desconecte la unidad, lo que evita que se desgaste la batería.

Si no ha ajustado la función de desconexión automática, mantenga presionado (OFF) cada vez que apague el interruptor de encendido, hasta que la pantalla desaparezca.

**Botón RESET**

Una vez finalizada la instalación y las conexiones, desmonte el panel frontal y presione el botón RESET con un bolígrafo o un objeto similar.

