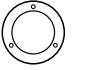





**SONY**  
**16cm Coaxial 2-way Speaker**

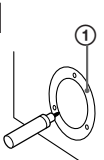
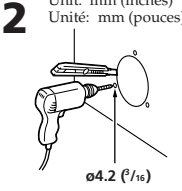
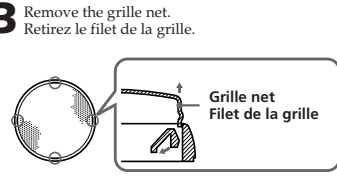
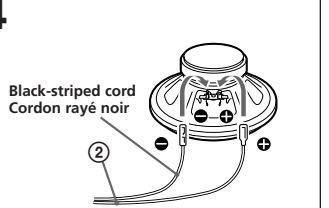
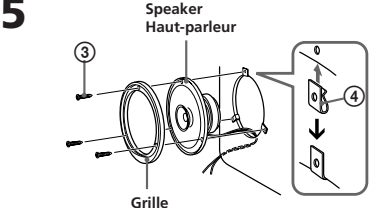
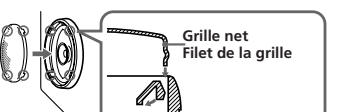
3-009-422-31 (1)

Installation/Connections  
 Installation/Connexions

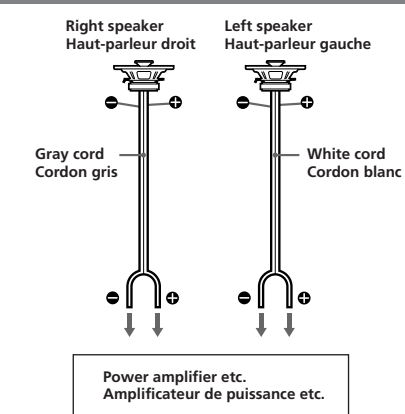
**XS-6029**

Parts List Liste des pièces	①	②	③	④
				
	× 1	× 2	× 6	× 6

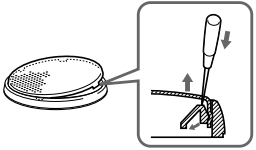
### Mounting Montage

- 
- 
- 
- 
- 
- 

### Connections Connexions



How to remove the grille net.  
Comment retirer le treillis de la grille.



### Specifications

Speaker	Coaxial 2-way: Woofer 16 cm (6 1/2 inches), cone type Tweeter 4 cm (1 5/8 inches), cone type
Max. input power	120 watts
Rated power	30 watts
Impedance	4 ohms
Sensitivity	91 dB/W/m
Frequency response	35 – 25,000 Hz
Mass	Approx. 835g (1 lb 13 oz) per speaker

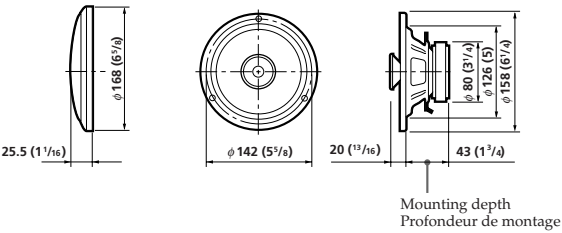
Design and specifications subject to change without notice.

### Spécifications

Haut-parleur	Coaxial à 2 voies: Woofer 16 cm (6 1/2 pouces), type conique Tweeter 4 cm (1 5/8 pouces), type conique
Puissance d'entrée max.	120 watts
Puissance admissible	30 watts
Impédance	4 ohms
Sensibilité	91 dB/W/m
Réponse en fréquence	35 – 25,000 Hz
Poids	Env. 835g (1 liv 13 on) par haut- parleur

La conception et les spécifications sont sujettes à des modifications sans préavis.

### Dimensions Dimensions



Unit: mm (inches)  
Unité: mm (pouces)