

### English

#### Owner's Record

The model number and serial numbers are located on the rear of the unit. Record the serial number in the space provided below. Refer to them whenever you call upon your Sony dealer regarding this product.

Model No. \_\_\_\_\_

Serial No. \_\_\_\_\_

### WARNING

To reduce the risk of fire or electric shock, do not expose this apparatus to rain or moisture.

To prevent fire, do not cover the ventilation of the apparatus with newspapers, table-cloths, curtains, etc. And don't place lighted candles on the apparatus.

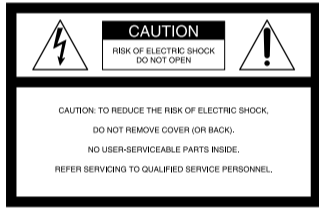
To prevent fire or shock hazard, do not place objects filled with liquids, such as vases, on the apparatus.

To avoid electrical shock, do not open the cabinet. Refer servicing to qualified personnel only.

Do not install the appliance in a confined space, such as a bookcase or built-in cabinet.

Install this system so that the power cord can be unplugged from the wall socket immediately in the event of trouble.

#### NOTICE FOR THE CUSTOMERS IN THE U.S.A



This symbol is intended to alert the user to the presence of uninsulated "dangerous voltage" within the product's enclosure that may be of sufficient magnitude to constitute a risk of electric shock to persons.

This symbol is intended to alert the user to the presence of important operating and maintenance (servicing) instructions in the literature accompanying the appliance.

### WARNING

This equipment has been tested and found to comply with the limits for a Class B digital device, pursuant to Part 15 of the FCC Rules. These limits are designed to provide reasonable protection against harmful interference in a residential installation. This equipment generates, uses, and can radiate radio frequency energy and, if not installed and used in accordance with the instructions, may cause harmful interference to radio communications. However, there is no guarantee that interference will not occur in a particular installation. If this equipment does cause harmful interference to radio or television reception, which can be determined by turning the equipment off and on, the user is encouraged to try to correct the interference by one or more of the following measures:

- Reorient or relocate the receiving antenna.
- Increase the separation between the equipment and receiver.
- Connect the equipment into an outlet on a circuit different from that to which the receiver is connected.
- Consult the dealer or an experienced radio/TV technician for help.

### CAUTION

You are cautioned that any changes or modification not expressly approved in this manual could void your authority to operate this equipment.

### CAUTION

Use of this appliance with some systems may present a shock or fire hazard. Do not use with any units which have the following marking located near output.

WARNING: HAZARDOUS ENERGY!

### Precautions

#### On safety

- Before operating the subwoofer, be sure that the operating voltage of your subwoofer is identical with that of your local power supply.
- Unplug the subwoofer from the wall outlet if it is not to be used for an extended period of time. To disconnect the cord, pull the cord by grasping the plug. Never pull the cord itself.
- Should any liquid or solid object fall into the subwoofer, unplug the subwoofer and have the subwoofer checked by qualified personnel before operating it any further.
- AC power cord must be changed only at the qualified service shop.

#### When turning on or off an amplifier or other equipment

Lower the volume of the amplifier to minimum.

#### To avoid damaging the subwoofer

- Be careful in setting the volume control of the amplifier to avoid an excessive input power.
- Do not attempt to open the enclosure or remove speaker units and networks.
- Do not press the dust cap intentionally or unintentionally.

#### In case color irregularity is observed on the nearby TV screen

With the magnetically shielded type of the speaker system, the subwoofer can be installed near a TV set. However, color irregularity may still be observed on the TV screen depending on the type of your TV set.

#### If color irregularity is observed...

→ Turn off the TV set once, then turn it on after 15 to 30 minutes.

#### If color irregularity is observed again...

→ Place the subwoofer further apart from the TV set.

#### When howling occurs

Relocate the speaker or turn down the volume of the amplifier.

#### On installation

- Do not install the subwoofer near heat sources such as radiators or air ducts, or in a place subject to direct sunlight, excessive dust, mechanical vibration or shock.
- Good ventilation is essential to prevent internal heat build-up in the subwoofer. Place the subwoofer in a location with adequate air circulation. Do not place the subwoofer on a soft surface or too close to a wall as this may obstruct the ventilation hole on the back.
- Use caution when placing the subwoofer on a specially treated (waxed, oiled, polished, etc.) floor, as staining or discoloration may result.
- Take care to avoid any possible injury on the corners of the subwoofer.

#### On cleaning the cabinet

Clean the cabinet with a soft cloth lightly moistened with water. Do not use any type of abrasive pad, scouring powder or solvent such as alcohol or benzene.

If you have any questions or problems concerning your subwoofer that is not covered in this manual, please consult your nearest Sony dealer.

### Installation

Since the human ear cannot detect the direction and position where the bass sound being reproduced by a subwoofer (below 200 Hz) comes from, you can install the subwoofer wherever you like in your room. To obtain a better bass reproduction, we recommend you to install the subwoofer on a solid floor where the resonance is unlikely to occur.

You can obtain a sufficient heavy bass reproduction from a single subwoofer. However if you use a couple of the subwoofers, you can obtain an even more effective heavy bass reproduction.

#### Notes

- Always install the subwoofer vertically, keeping a few centimeters away from the wall.
- Do not place an object on the subwoofer or sit on it.
- If the subwoofer is installed in the center of a room, the bass could be extremely weakened. This is due to the influence of the standing wave of the room. If this happened, move the subwoofer away from the center of a room or eliminate the cause of the standing wave, by installing a bookshelf on the wall, etc.

### Hooking Up the System

#### Overview

Use the LINE IN jacks or the SPEAKER IN terminals of the subwoofer when you connect the amplifier ((A)).

- If your amplifier has one of the following types of output jacks, connect the LINE IN jack and the amplifier's jack using the supplied audio connecting cord.
  - MONO OUT jack
  - MIX OUT jack
  - SUBWOOFER output jack(s)
  - SUPER WOOFER output jack(s)

- If your amplifier does not have the above mentioned output jacks, connect the speaker terminals of the amplifier to the SPEAKER IN terminals instead.

#### Before you get started

- Turn off the power of the amplifier and the subwoofer before making any connection.
- Use the audio connecting cords that are supplied to the respective equipment. If there are not enough audio connecting cords to make the necessary connections, you need to purchase some optional audio connecting cords.
- Be sure to make connections firmly to avoid noise.
- Connect the AC power cord from the subwoofer to a wall outlet.
- You cannot connect the CENTER output jack for use with Dolby Pro Logic function to the subwoofer. Bass sound is not output with some Dolby Pro Logic modes.

#### Connecting to an amplifier with a single set of speaker terminals

Connect the subwoofer to the amplifier and then connect the front speakers to the subwoofer.

- 1 Connect the subwoofer to the amplifier. ((B))  
Connect the SPEAKER IN terminals of the subwoofer to the amplifier's speaker terminals with the speaker cords. Be sure to connect both L and R channels.

- 2 Connect the front speakers to the subwoofer. ((C))  
Connect the speakers to the SPEAKER OUT terminals of the subwoofer.

#### Connecting to an amplifier with double (A + B) sets of speaker terminals

If your amplifier has double (A + B) sets of speaker terminals, connect both the subwoofer and the front speakers to the amplifier.

- 1 Connect the front speakers to the amplifier. ((D))  
Connect the speakers to your amplifier's SPEAKER A terminals.

- 2 Connect the subwoofer to the amplifier. ((E))  
Connect the SPEAKER IN terminals of the subwoofer to the amplifier's SPEAKER B terminals using speaker cords (not supplied).

When using the double (A + B) sets of speakers, make sure that you select the "A + B" position with your amplifier.

#### Note

When you are using SPEAKER A terminals only (front speaker only) or when the power of the amplifier is turned off, turn down the volume or turn off the power of the subwoofer otherwise, hum noise may be heard.

#### Connecting to an amplifier with a special jack for a subwoofer

If your amplifier has a special jack for a subwoofer (like a MONO OUT jack, MIX OUT jack, SUBWOOFER jack or SUPER WOOFER jack), connect the LINE IN jack of the subwoofer to one of those jacks using the supplied audio connecting cord. ((F))

#### Hookups

Connect the MONO OUT jack of your amplifier to the LINE IN jack of the subwoofer with the supplied audio connecting cord. ((G))

#### Note

If the output level of your amplifier is not large enough, the sound may not be loud enough. In this case, connect the speaker terminals of the amplifier directly to the SPEAKER IN terminals of the subwoofer.

### Français

### AVERTISSEMENT

Afin de réduire les risques d'incendie et de choc électrique, ne pas exposer cet appareil à la pluie ni à l'humidité.

Pour prévenir tout risque d'incendie, ne couvrez pas les orifices d'aération de l'appareil avec des journaux, nappes, rideaux, etc. Et ne placez pas de bougies allumées sur l'appareil.

Pour prévenir tout risque d'incendie ou d'électrocution, ne posez aucun objet rempli de liquide, comme un vase, sur l'appareil.

Pour prévenir tout risque d'électrocution, n'ouvrez jamais le coffret. Adressez-vous à un personnel qualifié uniquement pour toute intervention sur l'appareil.

N'installez pas l'appareil dans un espace confiné comme dans une bibliothèque ou un meuble encastré.

Installez ce caisson de grave de manière à pouvoir débrancher immédiatement le cordon d'alimentation de la prise secteur en cas de problème.

### Précautions

#### Sécurité

- Avant d'utiliser le caisson de grave, vérifiez que sa tension de fonctionnement est identique à celle du secteur local.
- Si vous prévoyez de ne pas utiliser le caisson pendant longtemps, débranchez-le de la prise murale. Pour débrancher le cordon d'alimentation secteur, tirez sur la fiche. Ne jamais tirer sur le cordon proprement dit.
- Si un liquide ou un solide tombait dans le coffret, débranchez le caisson et faites-le contrôler par un technicien qualifié avant de le remettre en service.
- Le cordon d'alimentation secteur doit être changé par un professionnel seulement.

**Avant d'allumer ou d'éteindre l'amplificateur ou un autre appareil**  
N'oubliez pas de baisser complètement le volume.

#### Pour éviter d'endommager le caisson de grave

- Réglez avec soin le volume de l'amplificateur pour éviter toute entrée de son excessive.
- Ne pas essayer d'ouvrir le coffret ou de modifier les haut-parleurs et les circuits.
- Ne pas appuyer sur le cache-pousière, ni intentionnellement ni par erreur.

#### Si vous observez des anomalies de couleurs sur l'écran du téléviseur installé à proximité du caisson

Le caisson de graves peut être installé près d'un téléviseur car ce système acoustique est à blindage magnétique. Mais il est possible d'observer des anomalies de couleurs avec certains types de téléviseur.

#### Si vous observez des anomalies de couleurs...

→ Eteignez le téléviseur, puis rallumez-le 15 à 30 minutes plus tard.

#### S'il n'y a aucun changement...

→ Placez le caisson de graves un peu à l'écart du téléviseur.

#### En cas de réaction acoustique

Changez l'emplacement des enceintes ou baissez le volume de l'amplificateur.

### Installation

- Ne pas installer le caisson de grave près d'une source de chaleur, comme un radiateur ou une bouche d'air chaud, dans un endroit en plein soleil ou exposé à de la poussière, des vibrations ou des chocs mécaniques.
- Une bonne ventilation est essentielle pour éviter une surchauffe interne du caisson. Installez le caisson dans un endroit où la circulation d'air est suffisante. Ne pas l'installer sur une surface molle ou trop près d'un mur pour ne pas boucher l'orifice de ventilation à l'arrière du caisson.
- Faites attention si le caisson de graves doit être posé sur une sol traité (ciré, huilé, poli, etc.) car il peut salir ou décolorer le sol.
- Veillez à ne pas vous blesser en heurtant les coins du caisson.

#### Nettoyage du coffret

Nettoyez le coffret avec un chiffon doux légèrement imprégné d'eau. Ne pas utiliser de tampons abrasifs, poudre à récurer ou diluant, comme l'alcool ou la benzène.

Pour toute question ou problème au sujet du caisson de grave, veuillez contacter votre revendeur Sony le plus proche.

### Installation

Comme l'oreille humaine ne peut pas détecter la direction ni la position des basses reproduites par un caisson de grave (en dessous de 200 Hz), vous pouvez installer le caisson où vous voulez dans la pièce. Pour obtenir une meilleure reproduction du grave, il est toutefois conseillé de l'installer sur un sol ferme, où la résonance est peu probable.

Vous pouvez obtenir suffisamment de grave à partir d'un seul caisson. Toutefois, si vous utilisez plusieurs caissons de grave, les basses seront naturellement plus puissantes.

#### Remarques

- Installez toujours le caisson à la verticale et à plusieurs centimètres du mur.
- Ne pas poser d'objet sur le caisson ni s'asseoir dessus.
- Si le caisson est installé au centre d'une pièce, le son grave est extrêmement affaibli. Ce phénomène est dû aux ondes stationnaires de la pièce. Le cas échéant, éloignez le caisson du centre de la pièce, ou éliminez la cause des ondes stationnaires, en installant, par exemple, une étagère.

### Raccordement du système

#### Aperçu

Utilisez les prises LINE IN ou les bornes SPEAKER IN du caisson quand vous raccordez l'amplificateur. ((A))

- Si votre amplificateur comporte l'un des modèles de prises de sortie suivants, raccordez-la à la prise LINE IN et la prise de l'amplificateur à l'aide du câble de connexion audio fourni.

- Prise MONO OUT
- Prise MIX OUT
- Prise(s) de sortie SUBWOOFER
- Prise(s) de sortie SUPER WOOFER

- Si l'amplificateur n'offre aucune des prises de sortie indiquées, reliez les bornes d'enceintes de l'amplificateur aux bornes SPEAKER IN.

#### Avant de commencer

- Eteignez l'amplificateur et le caisson de grave avant de les relier.
- Utilisez les cordons audio fournis avec les différents appareils. Si vous n'avez pas assez de cordons pour faire les liaisons nécessaires, vous devrez acheter des cordons de liaison audio en option.
- Veillez à insérer à fond les fiches dans les prises pour éviter toute source de parasites.
- Branchez le cordon d'alimentation secteur du caisson sur une prise murale.
- Vous ne pouvez pas relier la prise de sortie CENTER à ce caisson pour utiliser la fonction Dolby Pro Logic. Le son grave n'est pas fourni par certains modes Dolby Pro Logic.

#### Raccordement à un amplificateur avec une seule paire de bornes d'enceintes

Raccordez le caisson de grave à l'amplificateur, puis les enceintes avant au caisson de grave.

- 1 Raccordez le caisson de grave à l'amplificateur. ((B))  
Raccordez les bornes SPEAKER IN du caisson aux bornes d'enceintes de l'amplificateur avec les cordons d'enceintes. Veillez à raccorder les canaux gauche (L) et droit (R).

- 2 Raccordez les enceintes avant au caisson de grave. ((C))  
Raccordez les enceintes aux bornes SPEAKER OUT du caisson de grave.

#### Raccordement à un amplificateur avec double paire (A + B) de bornes d'enceintes

Si votre amplificateur possède une double paire de bornes d'enceintes (A + B), raccordez le caisson de grave et les enceintes avant à l'amplificateur.

- 1 Raccordez les enceintes avant à l'amplificateur. ((D))  
Raccordez les enceintes aux bornes SPEAKER A de votre amplificateur.
- 2 Raccordez le caisson de grave à l'amplificateur. ((E))  
Raccordez les bornes SPEAKER IN du caisson de grave aux bornes SPEAKER B de l'amplificateur avec des cordons d'enceintes (non fournis).

Quand vous utilisez la double paire de prises (A + B), veillez à sélectionner la position « A + B » sur l'amplificateur.

#### Remarque

Lorsque vous utilisez les bornes SPEAKER A seulement (enceintes avant seulement) ou lorsque l'amplificateur est éteint, réduisez le volume du caisson de grave, ou éteignez-le, sinon du bruit sera audible.

#### Raccordement à un amplificateur doté d'une prise spéciale pour caisson de grave

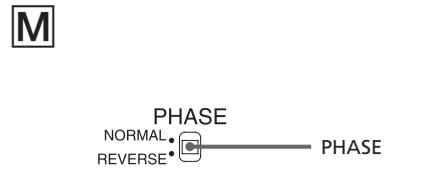
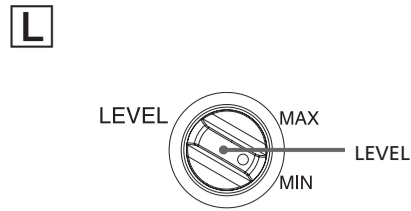
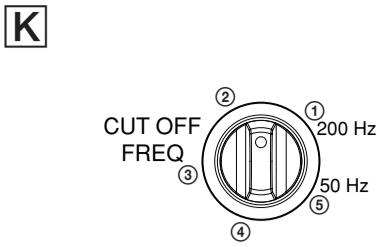
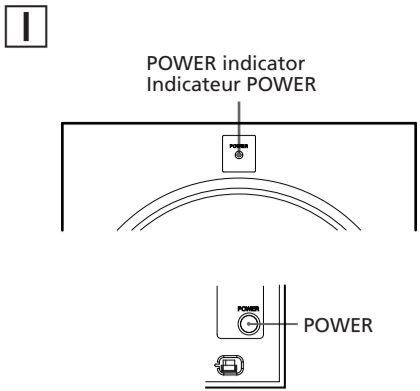
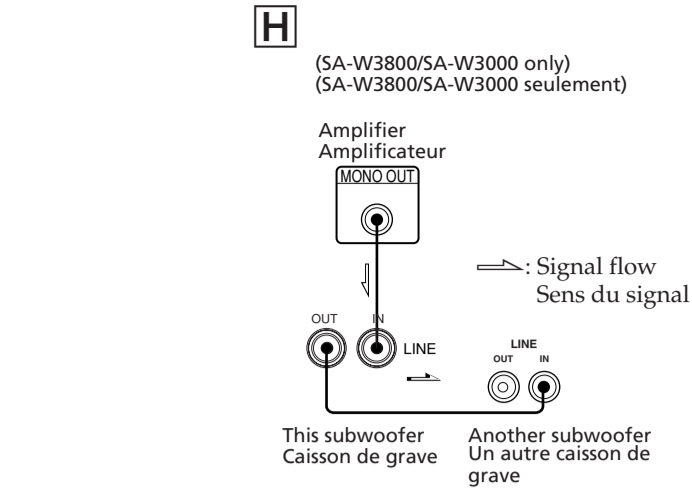
Si votre amplificateur comporte une prise spéciale pour caisson de grave (comme une prise MONO OUT, MIX OUT, SUBWOOFER ou SUPER WOOFER), raccordez la prise LINE IN du caisson à l'une de ces prises à l'aide du câble de connexion audio fourni. ((F))

#### Raccordements

Raccordez la prise MONO OUT de votre amplificateur à la prise LINE IN du haut-parleur à l'aide du câble de connexion audio fourni. ((G))

#### Remarque

Si le niveau de sortie de l'amplificateur n'est pas suffisant, le son peut ne pas être assez puissant. Dans ce cas, reliez les bornes d'enceintes de l'amplificateur directement aux bornes SPEAKER IN du caisson.



## English

### When using two or more subwoofers (H)

#### (SA-W3800/SA-W3000 only)

Connect the MONO OUT jack of your amplifier to the LINE IN jack of this subwoofer. Then, use the supplied audio connecting cord to connect the LINE OUT jack of this subwoofer to the LINE IN jack of another subwoofer.

#### Connecting the AC power cord

- Connect the AC power cord from the subwoofer and from your amplifier to a wall outlet.
- Make sure that power to the subwoofer is turned off before you plug in or unplug any power cord.

## Listening to the Sound (I)

**1** Turn on the amplifier and select the program source.

**2** Press POWER.

The subwoofer turns on and the POWER indicator lights up in green.

**3** Play the program source.

Adjust the VOLUME so that sound from the front speakers is not distorted.

If it is distorted, the sound from the subwoofer will also be distorted.

#### To turn on and off the power automatically —Auto power on/off function (J)

When the subwoofer is on (i.e, the POWER indicator lights up green) and there is no signal input for a few minutes, the POWER indicator changes to red and the subwoofer enters power saving mode. While in this mode a signal is input to the subwoofer, the subwoofer automatically turns on (auto power on/off function).

To turn this feature off, slide the POWER SAVE switch on the rear panel to OFF.

#### Notes

- Never set the amplifier’s tone control (BASS, TREBLE, etc.) or the equalizer output to a high level or input sine curves of 20 Hz to 50 Hz recorded on a commercially-available test disc or special sound (bass sound of electronic musical instrument, pop noise of analog disc turntable, sound with abnormally enhanced bass, etc.) in a high level to this unit. These actions may cause damage to the speakers. When a special disc containing abnormally enhanced bass is played, noise may be output in addition to the original sound. In such a case, decrease the sound level.
- The subwoofer output signal (DOLBY digital signal) of the digital surround processor sold singularly is set 10 dB higher by Dolby Laboratories Licensing Corporation. In the case of using normally, adjust the subwoofer level.
- If you turn down the volume level of the amplifier too low, the auto power on/off function may activate, causing the subwoofer to enter power saving mode.

## Adjusting the Sound

You can adjust the sound of the subwoofer to suit the sound of your front speakers. Reinforcing the bass sound gives you a greater sense of atmosphere.

### 1 Adjust the cut-off frequency. (K)

Turn the CUT OFF FREQ control, depending on the reproduction frequencies of your front speakers.

Refer to the following when adjusting.

- Typical very small sized speakers: 4- 5 cm (1 5/8 – 2 in.) dia.
- Typical small sized speakers: 6 - 8 cm (2 3/8 – 3 1/8 in.) dia.
- Typical medium sized speakers: 9 - 15 cm (3 5/8 –5 7/8 in.) dia.
- Typical large sized speakers: 16 – 24 cm (6 3/8 –9 1/2 in.) dia.
- Typical very large sized speakers: more than 25cm (9 7/8 in.) dia.

#### To make the most of the low level converter function

When playing back the sound of LFE signals, Dolby digital, or DTS, we recommend to set the CUT OFF FREQ control to 200Hz (maximum) to obtain the best performance from the low level converter function.

### 2 Adjust the volume level of the subwoofer. (L)

Turn the LEVEL control so that you can hear the bass sound a little more than before. To increase the volume, turn the control clockwise. To decrease the volume, turn the control counterclockwise.

### 3 Play your favorite song and movie.

Male vocal tunes and voice containing bass sounds are most suitable for adjustment. Turn the volume for front speakers to the same level as usual.

### 4 Select the phase polarity. (M)

Use the PHASE selector to select the phase polarity.

### 5 Repeat steps 1 to 4 to adjust for your preference.

Once you have adjusted the subwoofer to the settings you desire, use the VOLUME control on the amplifier to adjust the volume of the subwoofer with that of the other speakers. You don’t need to adjust the subwoofer settings when you change the volume level of the amplifier.

#### Notes

- If the sound distorts when you turn on the bass reinforcement from your amplifier (such as, D.B.F.B., GROOVE, the graphic equalizer, etc.), turn off the bass reinforcement and adjust the sound.
- Do not turn the LEVEL knob to maximum. Doing so may weaken the bass sound. Moreover, extraneous noise may be heard.
- Selecting NORMAL or REVERSE with the PHASE selector reverses the polarity and may provide better bass reproduction in certain listening environments (depending on the type of front speakers, the position of the subwoofer and the adjustment of the cut-off frequency). It may also change the expanse and tightness of sound, and effect the feeling of the sound field. Select the setting that provides the sound you prefer when listening in your normal listening position.

#### Setting the subwoofer (N)

To prevent subwoofer vibration or movement while listening, attach the supplied foot pads to the subwoofer.

#### Setting the voltage selector (voltage selector equipped models only) (O)

Check that the voltage selector on the rear panel of the subwoofer is set to the local power line voltage. If not, set the selector to the correct position using a screwdriver before connecting the AC power cord to a wall outlet.

## Troubleshooting

If you experience any of the following difficulties while using the subwoofer, use this troubleshooting guide to help you remedy the problem. Should any problem persist, consult your nearest Sony dealer.

#### There’s no sound.

- Check that this subwoofer and components are connected correctly and securely.
- Turn LEVEL clockwise to turn the volume up.
- Reset the level.

#### The sound has suddenly stopped.

- The speaker cords may have short-circuited. Connect the cords properly.

#### The sound is distorted.

- The input signal is imperfect.
- The input signal level is too high.
- Set the CUT OFF FREQ as high as possible when playing back the Dolby digital.

#### Severe hum or noise is heard.

- Connect the ground wire of the turntable properly.
- The contacts between the plugs of the connecting cords and the corresponding jacks have not been made properly. Connect the plugs firmly.
- The audio system is picking up some noise from a TV set. Move the audio system away from the TV set or turn the TV set off.

## Specifications

#### SA-W3800

#### AUDIO POWER SPECIFICATIONS For the U.S.A. model

POWER OUTPUT AND TOTAL HARMONIC DISTORTION:  
With 6 ohm loads, from 20 – 200 Hz; rated 120 W, minimum RMS power, with no more than 1 % total harmonic distortion from 250 milliwatts to rated output.

<b>System Type</b>	Active Subwoofer, (magnetically shielded design)
<b>Speaker unit</b>	Woofer : 38 cm dia. (15 in.), cone type
<b>Continuous RMS output</b> South American models	180 W (6 ohms, 80 Hz, 10% THD)
Other models	200 W (6 ohms, 80 Hz, 10% THD)
<b>Reproduction frequency range</b>	20 Hz – 200 Hz
<b>High frequency cut-off frequency</b>	50 Hz – 200 Hz
<b>Phase selector</b>	NORMAL, REVERSE

#### Inputs

LINE IN: input pin jack  
SPEAKER IN: input terminals

**Output jacks**  
LINE OUT: output pin jack  
SPEAKER OUT: output terminals

#### General

**Power requirements**  
North American models: 120 V AC, 60 Hz  
South American models: 120/220/240 V AC, 50/60 Hz  
European models: 230 V AC, 50/60 Hz  
Australian models: 240 V AC, 50 Hz  
Other models: 230 – 240 V AC, 50/60 Hz

**Power consumption**  
100 W

**Dimensions** Approx. 440 × 495 × 512 mm (17 7/8 × 19 1/2 × 20 1/8 in.) (w/h/d)

**Mass** Approx. 23 kg (50 lb 12 oz)

**Supplied accessories**  
Foot pads (4)  
Audio connecting cord (1 phono – 1 phono), 2 m (6 ft 6 1/2 in.) (1)

#### SA-W3000

#### AUDIO POWER SPECIFICATIONS For the U.S.A. model

POWER OUTPUT AND TOTAL HARMONIC DISTORTION:  
With 6 ohm loads, from 20 – 200 Hz; rated 100 W, minimum RMS power, with no more than 1 % total harmonic distortion from 250 milliwatts to rated output.

<b>System Type</b>	Active Subwoofer, (magnetically shielded design)
<b>Speaker unit</b>	Woofer <span> </span> : 30 cm dia. (11 7/8 in.), cone type
<b>Continuous RMS output</b> South American models	160 W (6 ohms, 80 Hz, 10% THD)
Other models	180 W (6 ohms, 80 Hz, 10% THD)
<b>Reproduction frequency range</b>	20 Hz – 200 Hz
<b>High frequency cut-off frequency</b>	50 Hz – 200 Hz
<b>Phase selector</b>	NORMAL, REVERSE

<b>Inputs Input jacks</b>	LINE IN: input pin jack SPEAKER IN: input terminals
<b>Output jacks</b>	LINE OUT: output pin jack SPEAKER OUT: output terminals

#### General

**Power requirements**  
North American models: 120 V AC, 60 Hz  
South American models: 120/220/240 V AC, 50/60 Hz

Australian models: 240 V AC, 50 Hz  
Korean models: 220 – 230 V AC, 50/60 Hz  
Other models: 230 – 240 V AC, 50/60 Hz

**Power consumption**  
100 W

**Dimensions** Approx. 360 × 425 × 421 mm (14 1/2 × 16 7/8 × 16 1/2 in.) (w/h/d)

**Mass** Approx. 16 kg (35 lb 5 oz)

**Supplied accessories**  
Foot pads (4)  
Audio connecting cord (1 phono – 1 phono), 2 m (6 ft 6 1/2 in.) (1)

#### SA-W2500

#### AUDIO POWER SPECIFICATIONS For the U.S.A. model

POWER OUTPUT AND TOTAL HARMONIC DISTORTION:  
With 6 ohm loads, from 28 – 200 Hz; rated 60 W, minimum RMS power, with no more than 1 % total harmonic distortion from 250 milliwatts to rated output.

<b>System Type</b>	Active Subwoofer, (magnetically shielded design)
<b>Speaker unit</b>	Woofer <span> </span> : 25 cm dia. (9 7/8 in.), cone type
<b>Continuous RMS output</b> South American models	90 W (6 ohms, 80 Hz, 10% THD)
Other models	100 W (6 ohms, 80 Hz, 10% THD)
<b>Reproduction frequency range</b>	28 Hz – 200 Hz
<b>High frequency cut-off frequency</b>	50 Hz – 200 Hz
<b>Phase selector</b>	NORMAL, REVERSE

<b>Inputs Input jacks</b>	LINE IN: input pin jack SPEAKER IN: input terminals
<b>Output jacks</b>	SPEAKER OUT: output terminals

#### General

**Power requirements**  
North American models: 120 V AC, 60 Hz  
South American models: 120/220/240 V AC, 50/60 Hz

European models: 230 V AC, 50/60 Hz  
Australian models: 240 V AC, 50 Hz  
Korean models: 220 – 230 V AC, 50/60 Hz  
Taiwan models: 110 V AC, 60 Hz  
Other models: 230 – 240 V AC, 50/60 Hz

**Power consumption**  
Taiwan models: 90 W  
Other models: 70 W

**Dimensions** Approx. 290 × 350 × 391 mm (11 3/8 × 13 3/4 × 15 3/8 in.) (w/h/d)

**Mass** Approx. 9 kg (19 lb 14 oz)

**Supplied accessories**  
Foot pads (4)  
Audio connecting cord (1 phono – 1 phono), 2 m (6 ft 6 1/2 in.) (1)

Design and specifications are subject to change without notice.

## Français

### Si vous utilisez deux haut-parleurs d’extrêmes-graves ou plus (H)

Reliez la prise MONO OUT de votre amplificateur à la prise LINE IN de ce caisson de grave et de l’amplificateur à la prise LINE OUT de ce caisson de graves à la prise LINE IN d’un autre caisson de graves, utilisez le cordon de liaison audio fourni.

#### Raccordement du cordon d’alimentation secteur

- Branchez le cordon d’alimentation secteur du caisson de grave et de l’amplificateur sur une prise murale.
- Assurez-vous que le caisson de grave est hors tension avant de brancher ou de débrancher un câble d’alimentation.

## Pour écouter le son (I)

**1** Allumez l’amplificateur et sélectionnez la source de programme.

**2** Appuyez sur POWER.

Le caisson est mis sous tension et l’indicateur POWER s’allume en vert.

**3** Reproduisez la source de programme. Ajustez VOLUME pour que le son des enceintes avant soit sans distorsion. Si le son des enceintes avant présente une distorsion, il en sera de même du son du caisson de grave.

#### Mise sous et hors tension automatique — Fonction de mise sous/hors tension automatique (J)

Si le caisson de grave est sous tension (le témoin POWER est allumé en vert) et si aucun signal n’est transmis pendant quelques minutes, le témoin POWER devient rouge et le caisson de grave se met en mode d’économie d’énergie. Si, dans ce mode, un signal est entré sur le haut-parleur, le haut-parleur se met automatiquement sous tension (fonction de mise sous/hors tension automatique). Pour désactiver cette fonction, ramenez le commutateur POWER SAVE du panneau arrière sur OFF.

#### Remarques

- Ne réglez jamais le timbre (BASS, TREBLE, etc.) de l’amplificateur ou la sortie de l’égaliseur sur un niveau élevé. Ne laissez jamais entrer à niveau élevé des ondes sinusoidales de 20 Hz à 50 Hz enregistrées sur les disques d’essai vendus dans le commerce ou des sons spéciaux (son grave d’un instrument de musique électronique, bruit de surface d’une platine tourne-disque, son avec des graves excessivement accentués, etc.), car les enceintes pourraient être endommagées. La lecture d’un disque qui contient des graves excessivement accentués peut produire des parasites en plus du son d’origine. Dans ce cas, diminuez le niveau sonore.
- Le signal de sortie d’extrême grave (signal numérique DOLBY ) du processeur de son numérique vendu séparément est réglé 10 dB plus haut par Dolby Laboratories Licensing Corporation. Pour une utilisation normale, ajustez le niveau de l’extrême grave.
- Si vous réduisez trop le volume de l’amplificateur, il se peut que la fonction de mise sous/hors tension automatique soit activée et que le caisson de grave passe en mode d’économie d’énergie.

## Réglage du son

Vous pouvez ajuster le son du caisson de grave pour l’adapter au son des enceintes avant. L’amplification du grave intensifiera l’ambiance générale.

### 1 Ajustez la fréquence de coupure. (K)

Tournez la commande CUT OFF FREQ en fonction des fréquences que peuvent reproduire les enceintes avant.

Pour faire le réglage, tenez compte des indications suivantes :

- Haut-parleurs typiques de très petites dimensions : 4 - 5 cm (1 5/8 – 2 po.) de diamètre
- Haut-parleurs typiques de petites dimensions : 6 - 8 cm (2 3/8 –3 1/8 po.) de diamètre
- Haut-parleurs typiques de moyennes dimensions : 9 - 15 cm (3 5/8 – 5 7/8 po.) de diamètre
- Haut-parleurs typiques de grandes dimensions : 16 - 24 cm (6 3/8 – 9 1/2 po.) de diamètre
- Haut-parleurs typiques de très grandes dimensions : plus de 25 cm (9 7/8 po.) de diamètre

**Pour profiter pleinement de la fonction de convertisseur à bas niveau**
Lorsque vous écoutez des signaux LFE, Dolby digital ou DTS, il est conseillé de régler la commande CUT OFF FREQ sur 200 Hz (maximum) afin d’optimiser les performances de la fonction de convertisseur à bas niveau.

**2** Réglez le volume du caisson de grave. (L)

Tournez la commande LEVEL de manière à entendre un peu plus le grave. Pour augmenter le volume, tournez la commande vers la droite et pour le diminuer, tournez-la vers la gauche.

**3** Reproduisez un de vos morceaux favoris.

Les voix d’hommes contiennent des sons graves qui permettent d’effectuer facilement les réglages. Réglez le volume des enceintes avant au niveau habituel.

**4** Sélectionnez la polarité de la phase. (M)

Utilisez le sélecteur PHASE pour sélectionner la polarité de la phase.

**5** Refaites les réglages 1 à 4 pour obtenir le son qui vous convient.

Une fois que le caisson de grave a été ajusté selon vos préférences, utilisez la commande VOLUME sur l’amplificateur pour régler le volume du caisson de grave et des autres enceintes. Vous n’avez pas besoin de changer les réglages du caisson lorsque vous réglez le volume sur l’amplificateur.

#### Remarques

- Si le son présente une distorsion quand le système de renforcement des graves de votre amplificateur est en service (D.B.F.B., GROOVE, égaliseur graphique, etc.) mettez-le hors service et ajustez le son.
- Ne tournez pas la molette LEVEL au maximum. Vous risquez sinon d’atténuer les graves. De plus, des bruits étrangers peuvent être audibles.
- Une inversion de polarité avec le sélecteur PHASE (réglage sur NORMAL ou REVERSE) peut assurer une meilleure reproduction du son grave dans certaines situations d’écoute (en fonction du type d’enceintes avant, de la position du caisson de grave et du réglage de la fréquence de coupure). Elle peut aussi changer la sensation d’expansion ou de contraction du son et modifier le champ sonore. Sélectionnez le réglage qui donne le son que vous préférez par rapport à votre position d’écoute habituelle.

#### Installation du caisson de graves (N)

Pour éviter les vibrations ou le déplacement du caisson de graves pendant l’écoute, fixez les tampons fournis au caisson de graves.

#### Réglage du sélecteur de tension (sur les modèles pourvus d’un sélecteur de tension seulement) (O)

Assurez-vous que le sélecteur de tension sur le panneau arrière du caisson de graves est réglé sur la tension secteur locale. Si ce n’est pas le cas, réglez-le sur la position correcte avec un tournevis avant de brancher le cordon d’alimentation sur une prise secteur.

## Guide de dépannage

Si vous rencontrez une des difficultés suivantes quand vous utilisez le caisson de grave, lisez le guide de dépannage pour vous aider à trouver une solution. Si vous n’y parvenez pas, adressez-vous à votre revendeur Sony le plus proche.

#### Aucun son

- Vérifiez si le caisson de grave et les différents éléments sont raccordés comme il faut.
- Tournez la commande LEVEL dans le sens des aiguilles d’une montre pour augmenter le volume.
- Réajustez le niveau.

#### Le son s’est soudainement arrêté.

- Il y a peut-être eu un court-circuit au niveau des cordons d’enceintes. Raccordez-les correctement.

#### Le son présente une distorsion.

- Le signal d’entrée n’est pas parfait.
- Le niveau du signal d’entrée est trop élevé.
- Réglez CUT OFF FREQ le plus possible lorsque vous écoutez des enregistrements en Dolby numérique.

#### Bourdonnement ou bruit important.

- Raccordez le fil de masse du tourne-disque correctement.
- Le contact entre les fiches des cordons de liaison et les prises correspondantes est mauvais. Insérez les fiches à fond.
- La chaîne audio capte le bruit d’un téléviseur. Eloignez la chaîne audio du téléviseur ou éteignez le téléviseur.

## Spécifications

#### SA-W3800

<b>Systeme Type</b>	Haut-parleur d’extrêmes-graves actif (à blindage magnétique)
<b>Haut-parleurs</b>	Grave: dia. 38 cm (15 po.), à cône

<b>Puissance de sortie RMS continue</b> Modèles sud-américains	180 W (6 ohms, 80 Hz, 10% THD)
Autres modèles	200 W (6 ohms, 80 Hz, 10% THD)
<b>Plage de fréquences</b>	20 Hz à 200 Hz
<b>Fréquence de coupure haute fréquence</b>	50 Hz à 200 Hz
<b>Sélecteur de phase</b>	NORMAL (phase normale), REVERSE (phase inversée)

<b>Entrées Prises d’entrée</b>	LINE IN: Prise à broche d’entrée SPEAKER IN: Bornes d’entrée
<b>Prises de sortie</b>	LINE OUT: Prise à broche de sortie SPEAKER OUT: Bornes de sortie

<b>Généralités Alimentation</b>	Modèles nord-américains: 120 V CA, 60 Hz Modèles sud-américains: 120/220/240 V CA, 50/60 Hz Modèles européens: 230 V CA, 50/60 Hz Modèles australiens: 240 V CA, 50 Hz Autres modèles: 230 à 240 V CA, 50/60 Hz
<b>Consommation</b>	100 W
<b>Dimensions</b>	Approx. 440 × 495 × 512 mm (17 7/8 × 19 1/2 × 20 1/8 po.) (l/h/p)
<b>Poids</b>	Approx. 23 kg (50 lb. 12 on.)
<b>Accessoires fournis</b>	Tamppons (4) Cordons de liaison audio (1 phono à 1 phono), 2 m (6 pi 6 1/2 po.) (1)

<b>SA-W3000 Systeme Type</b>	Haut-parleur d’extrêmes-graves actif (à blindage magnétique)
<b>Haut-parleurs</b>	Grave: dia. 30 cm (11 7/8 po.), à cône
<b>Puissance de sortie RMS continue</b> Modèles sud-américains	160 W (6 ohms, 80 Hz, 10% THD)
Autres modèles	180 W (6 ohms, 80 Hz, 10% THD)
<b>Plage de fréquences</b>	20 Hz à 200 Hz
<b>Fréquence de coupure haute fréquence</b>	50 Hz à 200 Hz
<b>S</b>	