

Français

AVERTISSEMENT

Afin de réduire les risques d'incendie ou de choc électrique, n'exposez pas cet appareil à la pluie ni à l'humidité.

<div></div> <div>N'installez pas l'appareil dans un espace confiné comme dans une bibliothèque ou un meuble encastré.</div>

Pour réduire les risques d'incendie, ne couvrez pas les orifices d'aération de l'appareil avec des journaux, nappes, rideaux, etc. Ne placez pas non plus de bougies allumées sur l'appareil.

Pour réduire les risques d'incendie ou d'électrocution, ne placez pas de récipients remplis de liquides (vases, etc.) sur l'appareil.

INFORMATION

A pleine puissance, l'écoute prolongée du baladeur peut endommager l'oreille de l'utilisateur.

ATTENTION

L'utilisation d'instruments optiques avec ce produit augmente les risques pour les yeux.

Certains pays peuvent appliquer des dispositions différentes pour l'élimination des piles qui alimentent ce produit. Veuillez consulter vos autorités locales.

La marque CE est valable uniquement dans les pays où elle a force de loi, c'est-à-dire principalement dans les pays de l'EEE (Espace économique européen).

Disque utilisables sur ce lecteur CD

- CD audio** (CD format CD-DA)
 - CD MP3** (CD-R/CD-RW sur lequel des données audio compressées au format MP3 ont été enregistrées)*
- * Seuls les disques au format d'extension ISO 9660 Niveau 1/2 et Joliet peuvent être lus.

Les débits binaires et fréquences d'échantillonnage lisibles par ce lecteur CD sont les suivants : Il peut également lire les fichiers à débit binaire variable (VBR).

	Débits binaires	Fréquences d'échantillonnage
MPEG-1 Layer3	32 – 320 Kbits/s	32/44,1/48 kHz
MPEG-2 Layer3	8 – 160 Kbits/s	16/22,05/24 kHz
MPEG-2.5 Layer3	8 – 160 Kbits/s	8/11,025/12 kHz

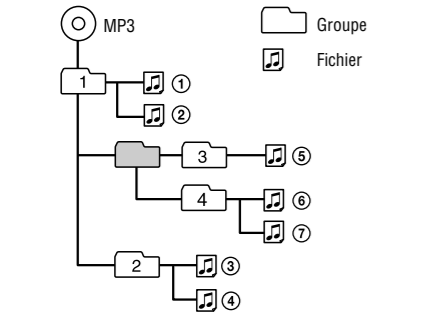
CD MP3

Nombre de groupes et de fichiers pouvant être utilisés

- Nombre maximal de groupes : 256
- Nombre maximal de fichiers : 512

Ordre de lecture

Selon la méthode utilisée pour enregistrer des fichiers MP3 sur le disque, l'ordre de lecture peut être différent. Dans l'exemple suivant, les fichiers sont lus dans l'ordre, de ❶ à ❸.



Remarques

- Selon la qualité du disque *et*/ou l'état de l'appareil d'enregistrement, le démarrage de la lecture peut prendre un certain temps. Il est également possible que la lecture ne démarre pas.
- Sur un disque contenant des fichiers MP3, n'enregistrez pas les fichiers dans d'autres formats et ne créez pas de dossiers superflus.
- Assurez-vous d'ajouter l'extension « mp3 » au nom du fichier. Toutefois, si vous ajoutez l'extension « mp3 » à un fichier autre qu'un fichier MP3, le lecteur ne reconnaîtra pas le fichier.
- Pour compresser une source dans un fichier MP3, nous conseillons de configurer les paramètres de compression à « 44,1 kHz », « 128 Kbit/s » et « Débit binaire constant ».
- Pour enregistrer à la capacité maximale, réglez le logiciel d'écriture sur « halting of writing » (arrêt de l'enregistrement).

Fonction G-PROTECTION

Cette fonction offre une protection contre les pertes de son pendant diverses activités.*

Le réglage par défaut est « G-on ». Pour sélectionner « G-off », appuyez sur ▶▶ tout en maintenant ▶▶| enfoncée à l'arrêt. Pour bénéficier d'un son CD de haute qualité, sélectionnez « G-off ».
* Le son risque de sauter ; si le lecteur CD reçoit un choc continu plus fort que prévu, si un CD sale ou rayé est lu, si vous utilisez des CD-R/CD-RW de mauvaise qualité ou si le système d'enregistrement ou le logiciel d'application est défectueux.

Lecture de signets

Si vous ajoutez des signets à vos plages favorites, vous pouvez écouter celles-ci uniquement dans l'ordre croissant.

- Pendant la lecture d'une plage à laquelle vous souhaitez ajouter un signet, appuyez sur la touche ▶▶| et maintenez-la enfoncée jusqu'à ce que « 👉 (Signet) » clignote dans la fenêtre d'affichage.
- Répétez l'étape 1 pour ajouter des signets aux plages de votre choix.
- Appuyez plusieurs fois sur P MODE/↵ jusqu'à ce que « 👉 » clignote.
- Appuyez sur ▶▶|.

Pour supprimer les signets

Pendant la lecture de la plage comportant un signet, appuyez sur la touche ▶▶| et maintenez-la enfoncée jusqu'à ce que « 👉 » disparaisse de la fenêtre d'affichage.

Si vous changez de CD et que vous démarrez la lecture, tous les signets ajoutés au CD précédent sont effacés.

Précautions

Sécurité

- Si des objets solides ou du liquide pénètrent dans le lecteur CD, débranchez-le et faites-le vérifier par un personnel qualifié avant de continuer à l'utiliser.
- Ne placez pas de corps étrangers dans la prise DC IN 4.5 V (entrée d'alimentation externe).

Sources d'alimentation

- Si vous n'utilisez pas le lecteur CD pendant une durée prolongée, débranchez toutes ses sources d'alimentation.

A propos de l'adaptateur secteur

- Utilisez exclusivement l'adaptateur secteur fourni. Si aucun adaptateur secteur n'est fourni avec votre lecteur, utilisez l'adaptateur secteur AC-E45HG*. N'utilisez aucun autre adaptateur secteur. Cela pourrait entraîner un problème de fonctionnement.
- Non disponible en Australie et dans certains autres pays ou régions. Consultez votre revendeur pour de plus amples informations.

Polarité de la fiche



- Ne touchez pas l'adaptateur secteur avec des mains humides.
- Branchez l'adaptateur secteur sur une prise de courant facile d'accès. Si l'adaptateur secteur présente une anomalie, débranchez-le immédiatement de la prise de courant.

Piles sèches

- Ne jetez pas les piles au feu.
- Ne transportez pas les piles avec des pièces de monnaie ou d'autres objets métalliques. Cela peut générer de la chaleur si les bornes positive et négative de la pile entrent en contact par accident avec un objet métallique.
- N'utilisez pas des piles neuves avec des anciennes.
- N'utilisez pas des types de piles différents ensemble.
- Si vous comptez ne pas utiliser les piles pendant un certain temps, retirez-les.
- En cas de fuite des piles, nettoyez tout résidu dans le compartiment à piles, puis remettez des piles neuves. Si vous avez des résidus sur le corps, lavez-vous soigneusement pour les éliminer.

Lecteur CD

- Gardez la lentille du lecteur CD parfaitement propre et ne la touchez pas. Sinon, vous risquez d'endommager la lentille et le lecteur CD pourrait ne plus fonctionner correctement.
- Ne placez pas d'objets lourds sur le lecteur CD. Le lecteur CD et le CD risquent d'être endommagés.
- Ne laissez pas le lecteur CD à proximité de sources de chaleur ou à des endroits soumis au rayons directs du soleil, à une poussière excessive ou à du sable, de l'humidité, de la pluie, des chocs mécaniques, sur une surface inégale ou dans une voiture dont les vitres sont fermées.
- Si le lecteur CD provoque des interférences dans la réception radio ou télévisée, mettez le lecteur CD hors tension ou éloignez-le de la radio ou du téléviseur.
- Les disques de formes spéciales (par exemple en forme de coeur, de carré ou d'étoile) ne sont pas utilisables sur ce lecteur de CD. En cas d'utilisation, cela peut endommager votre lecteur de CD. N'utilisez pas ce genre de disques.

Casque d'écoute

Sécurité routière

N'utilisez pas le casque d'écoute lorsque vous roulez en voiture, à vélo ou lorsque vous utilisez tout autre véhicule motorisé. Cela peut représenter un risque pour le trafic et est illégal dans certaines zones. Utiliser le casque d'écoute à volume élevé lorsque vous marchez, et tout particulièrement sur les passages pour piétons, constitue également un danger potentiel. Soyez extrêmement prudent ou interrompez provisoirement l'écoute du lecteur CD dans des situations potentiellement dangereuses.

Protection de l'ouïe

Evitez d'utiliser le casque d'écoute à volume élevé. Les spécialistes de l'ouïe déconseillent une écoute prolongée à volume élevé. Si vous ressentez une résonance dans les oreilles, réduisez le volume ou interrompez l'écoute.

Respect d'autrui

Utilisez le lecteur CD à un volume modéré. Vous pourrez non seulement entendre les bruits extérieurs, mais vous ferez également preuve de respect à l'égard des autres.

Nettoyage des fiches

Si les fiches sont sales, c'est-à-dire si aucun son n'est audible ou si le son est parasité. Nettoyez-les périodiquement avec un chiffon doux et sec.

Dépannage

Si les problèmes persistent après avoir procédé aux vérifications suivantes, contactez votre distributeur Sony.

«Hold» apparaît dans la fenêtre d'affichage lorsque vous appuyez sur une touche et la lecture du CD ne démarre pas.

→ Les touches sont verrouillées. Faites glisser le commutateur HOLD dans l'autre sens.

Le volume n'augmente pas, même si vous appuyez plusieurs fois sur VOL +.

→ Appuyez sur la touche SOUND/AVLS et maintenez-la enfoncée jusqu'à ce que « AVLS » clignote une fois pour annuler la fonction AVLS.

Le lecteur CD ne fonctionne pas correctement.

→ De la condensation s'est formée. Laissez le lecteur au repos pendant plusieurs heures jusqu'à évaporation de l'humidité.

Même si le numéro du fichier s'affiche, le lecteur l'ignore et ne le lit pas.

→ Un fichier dans un format non compatible avec ce lecteur est enregistré sur le CD.

Spécifications

Système

Système audio numérique de disque compact

Propriétés de la diode laser

Durée d'émission : continue

Sortie laser : inférieure à 44,6 μW (Cette sortie est la valeur mesurée à une distance de 200 mm de la surface de la lentille de l'objectif du bloc de saisie optique avec 7 mm d'ouverture.)

Alimentation

- Deux piles LR6 (AA) : 1,5 V CC × 2
- Adaptateur secteur (prise DC IN 4.5 V) : 220 V, 50 Hz (modèle pour la Chine) 120 V, 60 Hz (modèle pour le Mexique)

Dimensions (l/h/p) (commandes et pièces saillantes non comprises)
Environ 139,8 × 28,8 × 139,8 mm (5 5⁄8 × 1 3⁄16 × 5 5⁄8 pouces)

Poids (accessoires non compris)

Environ 200 g (7,1 onces)

Température d'utilisation

5 °C - 35 °C

Licence de la technologie de codage audio MPEG Layer-3 et des brevets obtenue de Fraunhofer IIS et Thomson.

La conception et les spécifications sont sujettes à modification sans préavis.

Accessoires fournis

Casque d'écoute (1)