

# Radio Cassette Player

Operating Instructions  
Mode d'emploi (au verso)  
使用说明书 (反面)



## WM-FX488

©2002 Sony Corporation Printed in China



The validity of the CE marking is restricted to only those countries where it is legally enforced, mainly in the countries EEA (European Economic Area).

La marque CE est valable uniquement dans les pays où elle a force de loi, c'est-à-dire principalement dans les pays de l'EEE (Espace Economique Européen).

CE 标志的有效性：仅限于那些有法律限制的国家。主要在 EEA（欧洲经济区）国家。

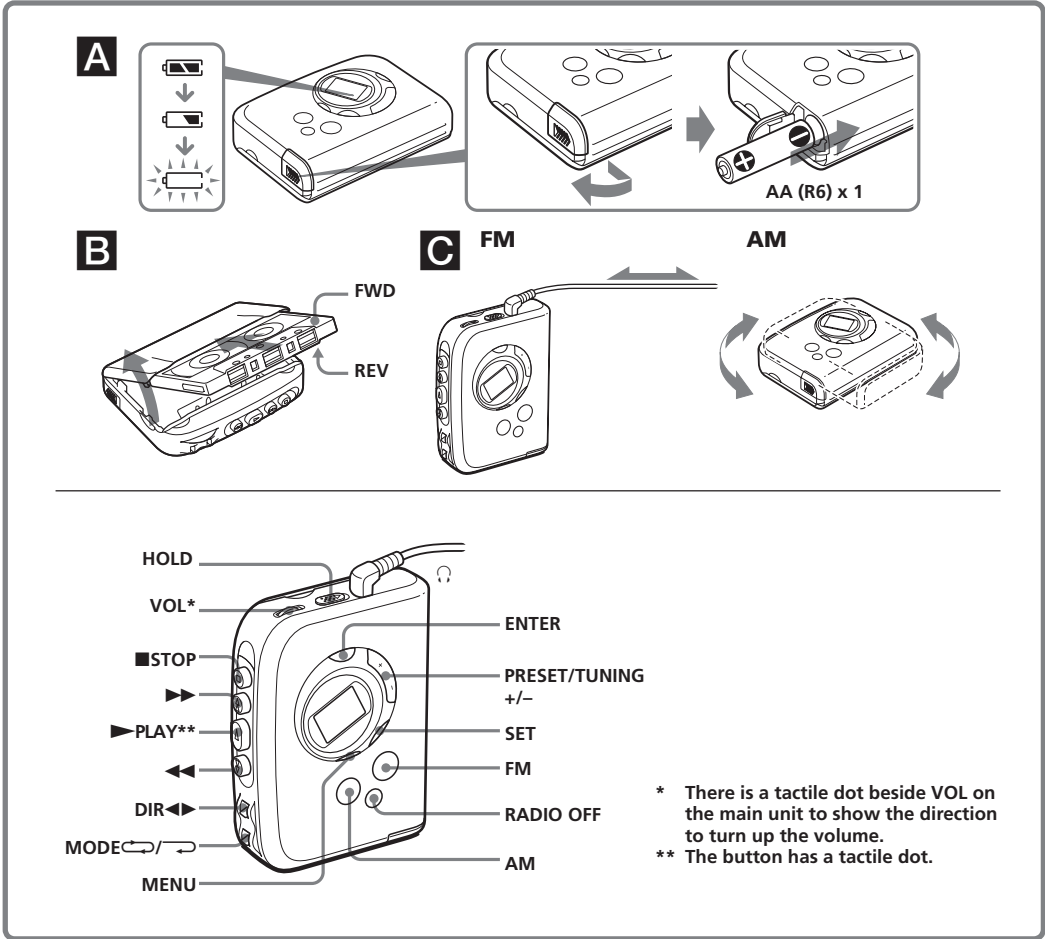
http://www.sony.net/

"WALKMAN" is a registered trademark of Sony Corporation to represent Headphone Stereo products.

is a trademark of Sony Corporation.

« WALKMAN » est une marque déposée par Sony Corporation pour représenter les produits stéréo dotés d'écouteurs.

est une marque de Sony Corporation.



### English

## Preparations

### To Insert Battery

- Slide open the battery compartment lid, and insert one R6 (size AA) dry battery with correct polarity.

Replace the battery with new one when " " flashes in the display.

## Playing a Tape

- Insert a cassette.
- Press PLAY. Adjust the volume with VOL.

To	Press
Stop playback	STOP
Wind rapidly*	▶▶ or ◀◀

\* If you leave the unit after the tape has been wound or rewind, the battery will be consumed rapidly. Be sure to press STOP.

### Note

- Do not open the cassette holder while the tape is running.

### To select playback mode

Switch MODE to select the desired mode.

To play	Select
Both sides repeatedly	
Both sides once from the side facing the cassette holder (FWD)	

### To select the tape direction

Switch DIR ▶▶ to select the desired direction.

## Listening to the Radio

- If the HOLD function is turned on, set the HOLD switch in the opposite direction of the mark to unlock the controls. Make sure that the tape has stopped completely.
- Press FM or AM to select the desired band and to turn on the radio.
- Press PRESET/TUNING +/- to tune in to the desired station. If the signal is strong, you can scan for stations. Press MENU repeatedly to set the cursor in the display to TUNE MODE and press SET to display "MANUAL". Then hold down PRESET/TUNING +/- for a few seconds.

### To turn off the radio

Press RADIO OFF.

### To improve broadcast reception

- For FM:** Extend the headphones/earphones cord (antenna). If the reception is still not good, press MENU repeatedly to set the cursor in the display to FM MODE. Then press SET to switch between "LOCAL" and none (DX), or "MONO" and none (stereo) for best reception.
- For AM:** Reorient the unit itself.

## Presetting Radio Stations

You can preset up to 40 stations. For Canada and Central/South America: 30 for FM and 10 for AM. For other countries: 35 for FM and 5 for AM.

### Presetting Automatically Scanned Stations

- Press FM or AM.
- Press and hold ENTER for more than 3 seconds. Preset number 1 will flash in the display and the Walkman starts scanning the stations from the lower frequencies and stops for about 4 seconds when a station is received.
- If you wish to preset the currently received station, press ENTER while the preset number is flashing. The received station is preset on preset number 1 and the unit starts scanning for the next receivable station.
- Repeat step 3 until all receivable stations are preset.

### To stop scanning

Press RADIO OFF. The radio is turned off at the same time.

### Notes

- If stations are already stored, the newly preset stations replace the old ones when the above procedure is completed.
- If stations cannot be preset automatically, preset them manually.

### Presetting Stations Manually

- Press FM or AM.
- Press ENTER. The frequency digits will flash in the display.
- While the frequency digits are flashing, tune in to a station you wish to store using PRESET/TUNING +/- and press ENTER. The first available preset number will flash in the display.
- While the preset number is flashing, select the preset number you want using PRESET/TUNING +/- and press ENTER.

### Notes

- If you cannot complete step 3 or 4 while the indicators are flashing, repeat from step 2.
- If a station is already stored, the new station replaces the old one.

### Playing the preset radio stations

- Press FM or AM.
- Press MENU repeatedly to set the cursor in the display to TUNE MODE. Then press SET to display "PRESET".
- Press PRESET/TUNING +/-.

### To cancel a stored station

- Follow the procedure above and in step 3, select the station you want to cancel and then press ENTER. The frequency digits will flash in the display.
- Press and hold PRESET/TUNING +/- until "- - -" is displayed. Press ENTER while "- - -" is flashing. A preset number will flash in the display.
- Press PRESET/TUNING +/- repeatedly to select the preset number you want to cancel and press ENTER.

### Scanning the preset radio stations — DAPS (Digital Auto Preset Scanning)

- Press FM or AM to select the desired band and to turn on the radio.
- Press and hold FM or AM pressed in step 1 for 2 seconds or more.

The preset stations of the selected band will be played for about 5 seconds each. (During DAPS the indicators in the display flash.)

- Press FM or AM again to select the station while the desired preset station is being played.

### Notes

- If there are no stations stored, the DAPS function does not work.
- Until a station is selected in step 3, the DAPS function turned on in step 2 will continue.
- In step 2 or 3, if you select a band which you did not select in step 1 by pressing FM or AM, the newly selected band will be played normally.

## Using Other Functions

### Locking the controls

Set the HOLD switch in the direction of the mark to lock the controls. The HOLD function only locks the radio operation buttons, MENU button, SET button, PRESET/TUNING +/- button and ENTER button.

### Emphasizing bass sound

Press MENU repeatedly to set the cursor to MB (mega bass) in the display. Then, press SET to turn MB on. With each press, the indications change as follows. MB (mega bass) : emphasizes bass sound No message: off (normal)

### Notes

- If the sound is distorted with the mode "MB", turn down the volume or select normal mode.
- Bass emphasis may not show great effect if the volume is turned up too high.

### Protecting your hearing—AVLS (Automatic Volume Limiter System)

Press MENU repeatedly to set the cursor to AVLS in the display. Then press SET to show " ". The maximum volume is kept down to protect your ears.

## Precautions

### On batteries

- Do not carry dry batteries with coins or other metallic objects. It can generate heat if the positive and negative terminals of the batteries are accidentally contacted by a metallic object.
- When you are not going to use your Walkman for a long time, remove the battery to prevent damage from battery leakage and corrosion.

### On handling

- Do not leave the unit in a location near heat sources, or in a place subject to direct sunlight, excessive dust or sand, moisture, rain, mechanical shock, or in a car with its windows closed.
- We do not recommend the use of tape longer than 90 minutes. They are very thin and tend to be stretched easily. This may cause malfunction of the unit or sound deterioration.
- The LCD display may become hard to see or slow down when using the unit at high temperatures (above 40°C/104°F) or at low temperatures (below 0°C/32°F). At room temperature, the display will return to its normal operating condition.
- If the unit has not been used for a long time, set it in the playback mode to warm it up for a few minutes before you start using it again.

### On headphones/earphones Road safety

Do not use headphones/earphones while driving, cycling, or operating any motorized vehicle. It may create a traffic hazard and is illegal in some areas. It can also be potentially dangerous to play your headphones/earphones at high volume while walking, especially at pedestrian crossings. You should exercise extreme caution or discontinue use in potentially hazardous situations.

### Preventing hearing damage

Do not use headphones/earphones at high volume. Hearing experts advise against continuous, loud and extended play. If you experience a ringing in your ears, reduce the volume or discontinue use.

### Caring for others

Keep the volume at a moderate level. This will allow you to hear outside sounds and to be considerate to the people around you.

### On maintenance

- Clean the tape head and tape path using a cotton swab and commercially available cleaning solvent after every 10 hours of use.
- To clean the exterior, use a soft cloth slightly moistened in water. Do not use alcohol, benzine or thinner.
- Clean the headphones/earphones plugs periodically.

## Specifications

- Frequency range** FM: 87.5 - 108 MHz AM: 530 - 1 710 kHz (North, Central and South America) 531 - 1 602 kHz (Other countries)
- Power requirements** 1.5V DC, battery R6 (size AA) x 1
- Dimensions (w/h/d)** Approx. 83.6 x 112.0 x 28.3 mm (3 ¼ x 4 ½ x 1 ¼ inches) excl. projecting parts and controls
- Mass** Approx. 138 g (4.9 oz) (main unit only)
- Supplied accessories** Stereo headphones or Stereo earphones (1) Carrying case with belt clip or Carrying pouch (1)

Design and specifications are subject to change without notice.

Battery life* (approximate hours)	Sony alkaline LR6 (5G)** Sony R6P (5R)	
		35
Tape playback	40	14

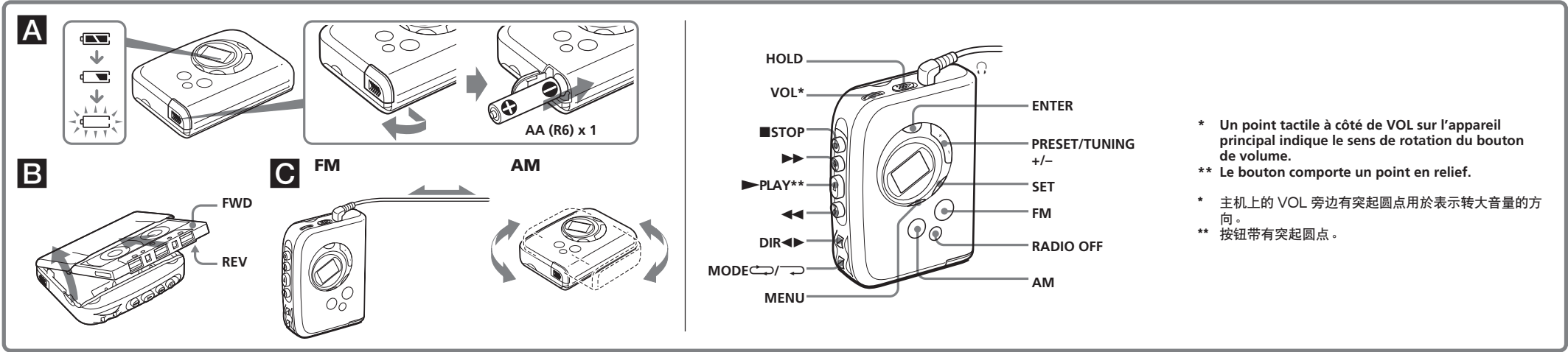
\* Measured value by the standard of JEITA (Japan Electronics and Information Technology Industries Association). (Using a Sony HF series cassette tape)

\*\*When using a Sony LR6 (5G) alkaline dry battery (produced in Japan).

### Note

- The battery life may be shorter depending on the operating condition, the surrounding temperature and battery type.





Français
<div><span></span></div>
A pleine puissance, l’écoute prolongée du baladeur peut endommager l’oreille de l’utilisateur.

## Préparations

### Insertion de la pile

- Faites glisser le couvercle du logement de la pile pour l’ouvrir et insérez une pile sèche R6 (format AA) en respectant la polarité.

Remplacez la pile par une pile neuve lorsque l’indication "  " se met à clignoter sur l’afficheur.

## Lecture d’une cassette

- Insérez une cassette.
- Appuyez sur ▶PLAY. Réglez le volume avec VOL.

Pour	Appuyez sur
Arrêter la lecture	<span></span> ■STOP
Rembobiner rapidement*	<span></span> ▶▶ or ◀◀

\* Si vous n’utilisez pas l’appareil après l’avoir faite défiler ou rembobinée, la pile s’use rapidement. Appuyez toujours sur ■STOP.

**Remarque**

- N’ouvrez pas le logement de la cassette pendant la lecture d’une bande.

Pour sélectionner le mode de lecture	
Changez de MODE pour sélectionner celui de votre choix.	
Pour lire	Sélectionnez
les deux faces de façon répétée	<span></span> ↔
les deux faces une fois, à partir de la face tournée vers le logement de la cassette (FWD)	<span></span> ↷

Pour sélectionner le sens de la bande
Changez DIR <span></span> ◄► pour sélectionner le sens de votre choix.

## Ecoute de la radio

- Si la fonction HOLD est activée, positionnez le commutateur HOLD dans le sens opposé à la marque ▷ pour déverrouiller les commandes. Assurez-vous que la cassette est complètement arrêtée.
- Appuyez sur FM ou AM pour sélectionner la bande de votre choix et allumer la radio.
- Appuyez sur PRESET/TUNING+/- pour syntoniser la station souhaitée. Si le signal est fort, vous pouvez rechercher les stations. Appuyez plusieurs fois sur MENU pour régler le curseur sur TUNE MODE dans l’afficheur, puis appuyez sur SET pour afficher le message "MANUAL". Maintenez ensuite enfoncée la touche PRESET/TUNING +/- pendant quelques secondes.

**Pour éteindre la radio**  
Appuyez sur RADIO OFF.

**Pour améliorer la réception des émissions**

- FM**: Déployez le câble (antenne) du casque d’écoute/des écouteurs. Si la qualité de la réception n’est toujours pas satisfaisante, appuyez plusieurs fois sur MENU afin de régler le curseur de l’afficheur sur FM MODE. Appuyez ensuite sur SET pour commuter le réglage entre “LOCAL” et aucun (DX) ou “MONO” (monaural) et aucun (stéréo) pour une réception optimale.
- AM**: Réorientez l’appareil proprement dit.

## Préréglage des stations radio

Vous pouvez prérégler jusqu’à 40 stations. Canada, Amérique centrale et Amérique du sud : 30 en FM et 10 en AM.
Autres pays : 35 en FM et 5 en AM.

Préréglage des stations syntonisées automatiquement
<b>1</b> Appuyez sur FM ou AM.
<b>2</b> Appuyez sur ENTER pendant plus de 3 secondes.
Le numéro de préréglage 1 clignote sur l’afficheur et le Walkman commence à syntoniser les stations à partir des fréquences les plus basses et s’arrête environ 4 secondes lorsqu’une station est reçue.
<b>3</b> Si vous souhaitez prérégler la station reçue, appuyez sur ENTER pendant que le numéro préréglé clignote.
La station reçue est préréglée sur le numéro de préréglage 1 et l’appareil commence à rechercher la station suivante.
<b>4</b> Répétez l’étape 3 jusqu’à ce que toutes les stations soient prérégლées.

Pour arrêter la syntonisation
Appuyez sur RADIO OFF. La radio est mise hors tension en même temps.
Remarques
<ul style="list-style-type: none"><li>Si des stations sont déjà mémorisées, les nouvelles stations prérégლées remplacent les anciennes lorsque la procédure ci-dessus est utilisée.</li> <li>Si les stations ne peuvent pas être prérégლées automatiquement, prérégლez-les manuellement.</li></ul>
Préréglage manuel des stations
<b>1</b> Appuyez sur FM ou AM.
<b>2</b> Appuyez sur ENTER. Les chiffres de la fréquence clignotent sur l’afficheur.
<b>3</b> Pendant que les chiffres de la fréquence clignotent, syntonisez une station que vous souhaitez mémoriser à l’aide de PRESET/TUNING +/- et appuyez sur ENTER. Le premier numéro prérégლé disponible clignote sur l’afficheur.
<b>4</b> Tandis que le numéro prérégლé clignote, sélectionnez le numéro prérégლé que vous souhaitez à l’aide de PRESET/TUNING +/- et appuyez sur ENTER.

Pour sélectionner le mode de lecture
Changez de MODE pour sélectionner celui de votre choix.

**Remarques**

- Si des stations sont déjà mémorisées, les nouvelles stations prérégლées remplacent les anciennes lorsque la procédure ci-dessus est utilisée.
- Si les stations ne peuvent pas être prérégლées automatiquement, prérégლez-les manuellement.

#### Préréglage manuel des stations

- Appuyez sur FM ou AM.
- Appuyez sur ENTER. Les chiffres de la fréquence clignotent sur l’afficheur.
- Pendant que les chiffres de la fréquence clignotent, syntonisez une station que vous souhaitez mémoriser à l’aide de PRESET/TUNING +/- et appuyez sur ENTER. Le premier numéro prérégლé disponible clignote sur l’afficheur.
- Tandis que le numéro prérégლé clignote, sélectionnez le numéro prérégლé que vous souhaitez à l’aide de PRESET/TUNING +/- et appuyez sur ENTER.

**Remarques**

- Si vous ne pouvez pas effectuer l’étape 3 ou 4 pendant que les voyants clignotent, reprenez à l’étape 2.
- Si une station est déjà mémorisée, la nouvelle station remplace l’ancienne.

#### Ecouter les stations radio prérégლées

- Appuyez sur FM ou AM.
- Appuyez plusieurs fois sur MENU pour régler le curseur sur TUNE MODE dans l’afficheur. Appuyez ensuite sur SET pour afficher “PRESET”.
- Appuyez sur PRESET/TUNING +/-.

**Pour annuler une station mémorisée**  
**1**Procédez comme indiqué ci-dessus et à l’étape 3, sélectionnez la station que vous souhaitez annuler, puis appuyez sur ENTER. Les chiffres de la fréquence clignotent sur l’afficheur.
**2**Maintenez enfoncée la touche PRESET/TUNING +/- jusqu’à ce que l’indication “- - -” s’affiche. Appuyez sur ENTER alors que l’indication “- - -” clignote. Un numéro prérégლé clignote sur l’afficheur.
**3**Appuyez plusieurs fois sur la touche PRESET/TUNING +/- pour sélectionner le numéro prérégლé que vous souhaitez annuler et appuyez sur ENTER.

**Syntonisation des stations radio prérégლées — DAPS (Digital Auto Preset Scanning)**

- Appuyez sur FM ou AM pour sélectionner la bande de votre choix et pour mettre la radio sous tension.
- Maintenez enfoncée la touche FM ou AM à l’étape 1 pendant au moins 2 secondes. Les stations prérégლées de la bande sélectionnée sont chacune reproduite pendant environ 5 secondes. (En mode DAPS les voyants de l’afficheur clignent.)

Spécifications		
<ul style="list-style-type: none"><li><b>Plage de fréquences</b> <div> <div>FM: 87,5 - 108 MHz</div> <div>AM: 530 - 1 710 kHz (Amérique du Nord, Centrale et du Sud)</div> <div>531 - 1 602 kHz (Autres pays)</div> </div></li> <li><b>Alimentation</b> <div> <div>1,5V CC, 1 pile R6 (format AA)</div> </div></li> <li><b>Dimensions (l/h/p)</b> <div> <div>Environ. 83,6 x 112,0 x 28,3 mm (3<span> </span>⅜<span> </span>× 4<span> </span>½<span> </span>× 1<span> </span>¼<span> </span>pouces)</div> <div>parties saillantes et commandes non comprises</div> </div></li> <li><b>Poids</b> <div> <div>Environ 138 g (4,9 oz) (uniquement appareil principal)</div> </div></li> <li><b>Accessoires fournis</b> <div> <div>Casque ou écouteurs stéréo (1)</div> <div>Etui avec attache pour ceinture ou pochette de transport (1)</div> </div></li> </ul>		
<b>Pour les utilisateurs en France</b> <div>En cas de remplacement du casque/écouteurs, référez-vous au modèle de casques/écouteurs adaptés à votre appareil indiqué ci-dessous. MDR-ER08LP</div>		
La conception et les spécifications peuvent être modifiées sans préavis.		
Autonomie de la pile* (Approx. en heures)		
	Pile alcaline Sony LR6 (SG)**	Sony R6P (SR)
Lecture de cassette	35	9
Réception radio	40	14

**3** Appuyez de nouveau sur FM ou AM pour sélectionner la station pendant que vous écoutez la station prérégლée.

**Remarques**

- Si aucune station n’est mémorisée, la fonction DAPS est inopérante.
- Jusqu’à ce qu’une station soit sélectionnée à l’étape 3, la fonction DAPS activée à l’étape 2 reste active.
- À l’étape 2 ou 3, si vous sélectionnez une bande que vous n’avez pas sélectionnée à l’étape 1 en appuyant sur FM ou AM, la nouvelle bande sélectionnée sera reproduite normalement.

## Autres fonctions

#### Verrouillage des commandes

Positionnez le commutateur HOLD dans le sens de la marque ▷ afin de verrouiller les commandes. La fonction HOLD permet uniquement de verrouiller les touches de la radio, MENU, SET, PRESET/TUNING +/- et ENTER .

#### Pour amplifier les graves

Appuyez plusieurs fois sur MENU afin de régler le curseur de l’afficheur sur MB (mega bass). Appuyez ensuite sur SET pour activer le mode MB. A chaque pression, l’indication change comme suit. MB (mega bass) : graves amplifiés
Aucun message : désactivé (normal)

**Remarques**

- Si le son est déformé une distorsion alors que le mode “MB” est activé, baissez le volume ou sélectionnez le mode normal.
- L’amplification des graves risque de s’avérer peu efficace si le volume est trop élevé.

**Protection de l’ouïe—Fonction AVLS (limitation automatique du volume)**

Appuyez plusieurs fois sur MENU afin de régler le curseur de l’afficheur sur AVLS. Appuyez ensuite sur SET pour afficher “”. Le volume maximum est maintenu à un niveau relativement faible afin de protéger votre ouïe.

## Précautions

**Piles**

- Ne transportez pas des piles sèches avec des pièces de monnaie ou autres objets métalliques. Les piles peuvent produire de la chaleur si leurs pôles positif et négatif entrent accidentellement en contact avec un objet métallique.
- Lorsque vous n’utilisez pas votre Walkman pendant un moment, ôtez la pile pour éviter les fuites et la corrosion.

#### Manipulation

- Ne laissez pas l’appareil près d’une source de chaleur. Ne l’exposez pas au soleil, à une poussière intense, au sable, à l’humidité, à la pluie, à des chocs mécaniques ; ne laissez pas l’appareil dans une voiture avec les fenêtres fermés.
- L’utilisation de cassettes supérieures à 90 minutes n’est pas recommandée. Elles sont très fines et tendent à s’être facilement. Ceci risque de provoquer un dysfonctionnement de l’appareil ou une déformation du son.
- L’afficheur LCD risque d’être à peine visible ou de réagir lentement si vous utilisez l’appareil à des températures élevées (supérieures à 40°C/104°F) ou basses (inférieures à 0°C/32°F). Il redeviendra normal à température ambiante.
- Si l’appareil n’a pas été utilisé depuis longtemps, mettez-le en mode de lecture pendant quelques minutes pour le chauffer, avant de l’utiliser.

**Casques d’écoute/écouteurs Sécurité routière**  
N’utilisez pas les écouteurs/le casque pendant la conduite d’une voiture, d’une moto ou de tout autre véhicule motorisé, afin d’éviter tout accident de la circulation. En outre, ceci est interdit dans certains pays d’utiliser un casque ou des écouteurs en conduisant. Il peut être également dangereux d’écouter à volume élevé tout en marchant, spécialement aux croisements. Soyez toujours extrêmement prudent et cessez d’utiliser cet appareil dans les situations présentant des risques d’accident.

**Prévention des troubles de l’ouïe**  
Évitez d’utiliser les écouteurs/le casque à volume élevé. Les médecins déconseillent une écoute continue à volume trop élevé. Si vous percevez un sifflement dans les oreilles, réduisez le volume ou cessez l’écoute.

**Respect d’autrui**  
Maintenez un volume d’écoute modéré. Vous pourrez ainsi entendre les sons extérieurs et respecter les gens qui vous entourent.

**Entretien**

- Toutes les 10 heures d’utilisation, nettoyez la tête et le passage de bande de la cassette avec un coton-tige et un solvant de nettoyage disponible dans le commerce.
- Pour nettoyer le coffret, utilisez un chiffon doux légèrement humide. N’utilisez pas d’alcool, de benzine, ou de diluant.
- Nettoyez régulièrement les bornes des écouteurs ou du casque.

Un point tactile à côté de VOL sur l’appareil principal indique le sens de rotation du bouton de volume.
Le bouton comporte un point en relief.
<ul style="list-style-type: none"><li>La touche VOL sur l’appareil principal indique le sens de rotation du bouton de volume.</li> <li>La touche VOL sur l’appareil principal indique le sens de rotation du bouton de volume.</li> <li>La touche VOL sur l’appareil principal indique le sens de rotation du bouton de volume.</li></ul>
<ul style="list-style-type: none"><li>La touche VOL sur l’appareil principal indique le sens de rotation du bouton de volume.</li> <li>La touche VOL sur l’appareil principal indique le sens de rotation du bouton de volume.</li> <li>La touche VOL sur l’appareil principal indique le sens de rotation du bouton de volume.</li></ul>
<ul style="list-style-type: none"><li>La touche VOL sur l’appareil principal indique le sens de rotation du bouton de volume.</li> <li>La touche VOL sur l’appareil principal indique le sens de rotation du bouton de volume.</li> <li>La touche VOL sur l’appareil principal indique le sens de rotation du bouton de volume.</li></ul>
<ul style="list-style-type: none"><li>La touche VOL sur l’appareil principal indique le sens de rotation du bouton de volume.</li> <li>La touche VOL sur l’appareil principal indique le sens de rotation du bouton de volume.</li> <li>La touche VOL sur l’appareil principal indique le sens de rotation du bouton de volume.</li></ul>
<ul style="list-style-type: none"><li>La touche VOL sur l’appareil principal indique le sens de rotation du bouton de volume.</li> <li>La touche VOL sur l’appareil principal indique le sens de rotation du bouton de volume.</li> <li>La touche VOL sur l’appareil principal indique le sens de rotation du bouton de volume.</li></ul>
<ul style="list-style-type: none"><li>La touche VOL sur l’appareil principal indique le sens de rotation du bouton de volume.</li> <li>La touche VOL sur l’appareil principal indique le sens de rotation du bouton de volume.</li> <li>La touche VOL sur l’appareil principal indique le sens de rotation du bouton de volume.</li></ul>
<ul style="list-style-type: none"><li>La touche VOL sur l’appareil principal indique le sens de rotation du bouton de volume.</li> <li>La touche VOL sur l’appareil principal indique le sens de rotation du bouton de volume.</li> <li>La touche VOL sur l’appareil principal indique le sens de rotation du bouton de volume.</li></ul>
<ul style="list-style-type: none"><li>La touche VOL sur l’appareil principal indique le sens de rotation du bouton de volume.</li> <li>La touche VOL sur l’appareil principal indique le sens de rotation du bouton de volume.</li> <li>La touche VOL sur l’appareil principal indique le sens de rotation du bouton de volume.</li></ul>
<ul style="list-style-type: none"><li>La touche VOL sur l’appareil principal indique le sens de rotation du bouton de volume.</li> <li>La touche VOL sur l’appareil principal indique le sens de rotation du bouton de volume.</li> <li>La touche VOL sur l’appareil principal indique le sens de rotation du bouton de volume.</li></ul>
<ul style="list-style-type: none"><li>La touche VOL sur l’appareil principal indique le sens de rotation du bouton de volume.</li> <li>La touche VOL sur l’appareil principal indique le sens de rotation du bouton de volume.</li> <li>La touche VOL sur l’appareil principal indique le sens de rotation du bouton de volume.</li></ul>
<ul style="list-style-type: none"><li>La touche VOL sur l’appareil principal indique le sens de rotation du bouton de volume.</li> <li>La touche VOL sur l’appareil principal indique le sens de rotation du bouton de volume.</li> <li>La touche VOL sur l’appareil principal indique le sens de rotation du bouton de volume.</li></ul>
<ul style="list-style-type: none"><li>La touche VOL sur l’appareil principal indique le sens de rotation du bouton de volume.</li> <li>La touche VOL sur l’appareil principal indique le sens de rotation du bouton de volume.</li> <li>La touche VOL sur l’appareil principal indique le sens de rotation du bouton de volume.</li></ul>
<ul style="list-style-type: none"><li>La touche VOL sur l’appareil principal indique le sens de rotation du bouton de volume.</li> <li>La touche VOL sur l’appareil principal indique le sens de rotation du bouton de volume.</li> <li>La touche VOL sur l’appareil principal indique le sens de rotation du bouton de volume.</li></ul>
<ul style="list-style-type: none"><li>La touche VOL sur l’appareil principal indique le sens de rotation du bouton de volume.</li> <li>La touche VOL sur l’appareil principal indique le sens de rotation du bouton de volume.</li> <li>La touche VOL sur l’appareil principal indique le sens de rotation du bouton de volume.</li></ul>
<ul style="list-style-type: none"><li>La touche VOL sur l’appareil principal indique le sens de rotation du bouton de volume.</li> <li>La touche VOL sur l’appareil principal indique le sens de rotation du bouton de volume.</li> <li>La touche VOL sur l’appareil principal indique le sens de rotation du bouton de volume.</li></ul>
<ul style="list-style-type: none"><li>La touche VOL sur l’appareil principal indique le sens de rotation du bouton de volume.</li> <li>La touche VOL sur l’appareil principal indique le sens de rotation du bouton de volume.</li> <li>La touche VOL sur l’appareil principal indique le sens de rotation du bouton de volume.</li></ul>
<ul style="list-style-type: none"><li>La touche VOL sur l’appareil principal indique le sens de rotation du bouton de volume.</li> <li>La touche VOL sur l’appareil principal indique le sens de rotation du bouton de volume.</li> <li>La touche VOL sur l’appareil principal indique le sens de rotation du bouton de volume.</li></ul>
<ul style="list-style-type: none"><li>La touche VOL sur l’appareil principal indique le sens de rotation du bouton de volume.</li> <li>La touche VOL sur l’appareil principal indique le sens de rotation du bouton de volume.</li> <li>La touche VOL sur l’appareil principal indique le sens de rotation du bouton de volume.</li></ul>
<ul style="list-style-type: none"><li>La touche VOL sur l’appareil principal indique le sens de rotation du bouton de volume.</li> <li>La touche VOL sur l’appareil principal indique le sens de rotation du bouton de volume.</li> <li>La touche VOL sur l’appareil principal indique le sens de rotation du bouton de volume.</li></ul>
<ul style="list-style-type: none"><li>La touche VOL sur l’appareil principal indique le sens de rotation du bouton de volume.</li> <li>La touche VOL sur l’appareil principal indique le sens de rotation du bouton de volume.</li> <li>La touche VOL sur l’appareil principal indique le sens de rotation du bouton de volume.</li></ul>
<ul style="list-style-type: none"><li>La touche VOL sur l’appareil principal indique le sens de rotation du bouton de volume.</li> <li>La touche VOL sur l’appareil principal indique le sens de rotation du bouton de volume.</li> <li>La touche VOL sur l’appareil principal indique le sens de rotation du bouton de volume.</li></ul>
<ul style="list-style-type: none"><li>La touche VOL sur l’appareil principal indique le sens de rotation du bouton de volume.</li> <li>La touche VOL sur l’appareil principal indique le sens de rotation du bouton de volume.</li> <li>La touche VOL sur l’appareil principal indique le sens de rotation du bouton de volume.</li></ul>
<ul style="list-style-type: none"><li>La touche VOL sur l’appareil principal indique le sens de rotation du bouton de volume.</li> <li>La touche VOL sur l’appareil principal indique le sens de rotation du bouton de volume.</li> <li>La touche VOL sur l’appareil principal indique le sens de rotation du bouton de volume.</li></ul>
<ul style="list-style-type: none"><li>La touche VOL sur l’appareil principal indique le sens de rotation du bouton de volume.</li> <li>La touche VOL sur l’appareil principal indique le sens de rotation du bouton de volume.</li> <li>La touche VOL sur l’appareil principal indique le sens de rotation du bouton de volume.</li></ul>
<ul style="list-style-type: none"><li>La touche VOL sur l’appareil principal indique le sens de rotation du bouton de volume.</li> <li>La touche VOL sur l’appareil principal indique le sens de rotation du bouton de volume.</li> <li>La touche VOL sur l’appareil principal indique le sens de rotation du bouton de volume.</li></ul>
<ul style="list-style-type: none"><li>La touche VOL sur l’appareil principal indique le sens de rotation du bouton de volume.</li> <li>La touche VOL sur l’appareil principal indique le sens de rotation du bouton de volume.</li> <li>La touche VOL sur l’appareil principal indique le sens de rotation du bouton de volume.</li></ul>
<ul style="list-style-type: none"><li>La touche VOL sur l’appareil principal indique le sens de rotation du bouton de volume.</li> <li>La touche VOL sur l’appareil principal indique le sens de rotation du bouton de volume.</li> <li>La touche VOL sur l’appareil principal indique le sens de rotation du bouton de volume.</li></ul>
<ul style="list-style-type: none"><li>La touche VOL sur l’appareil principal indique le sens de rotation du bouton de volume.</li> <li>La touche VOL sur l’appareil principal indique le sens de rotation du bouton de volume.</li> <li>La touche VOL sur l’appareil principal indique le sens de rotation du bouton de volume.</li></ul>
<ul style="list-style-type: none"><li>La touche VOL sur l’appareil principal indique le sens de rotation du bouton de volume.</li> <li>La touche VOL sur l’appareil principal indique le sens de rotation du bouton de volume.</li> <li>La touche VOL sur l’appareil principal indique le sens de rotation du bouton de volume.</li></ul>
<ul style="list-style-type: none"><li>La touche VOL sur l’appareil principal indique le sens de rotation du bouton de volume.</li> <li>La touche VOL sur l’appareil principal indique le sens de rotation du bouton de volume.</li> <li>La touche VOL sur l’appareil principal indique le sens de rotation du bouton de volume.</li></ul>
<ul style="list-style-type: none"><li>La touche VOL sur l’appareil principal indique le sens de rotation du bouton de volume.</li> <li>La touche VOL sur l’appareil principal indique le sens de rotation du bouton de volume.</li> <li>La touche VOL sur l’appareil principal indique le sens de rotation du bouton de volume.</li></ul>
<ul style="list-style-type: none"><li>La touche VOL sur l’appareil principal indique le sens de rotation du bouton de volume.</li> <li>La touche VOL sur l’appareil principal indique le sens de rotation du bouton de volume.</li> <li>La touche VOL sur l’appareil principal indique le sens de rotation du bouton de volume.</li></ul>
<ul style="list-style-type: none"><li>La touche VOL sur l’appareil principal indique le sens de rotation du bouton de volume.</li> <li>La touche VOL sur l’appareil principal indique le sens de rotation du bouton de volume.</li> <li>La touche VOL sur l’appareil principal indique le sens de rotation du bouton de volume.</li></ul>
<ul style="list-style-type: none"><li>La touche VOL sur l’appareil principal indique le sens de rotation du bouton de volume.</li> <li>La touche VOL sur l’appareil principal indique le sens de rotation du bouton de volume.</li> <li>La touche VOL sur l’appareil principal indique le sens de rotation du bouton de volume.</li></ul>
<ul style="list-style-type: none"><li>La touche VOL sur l’appareil principal indique le sens de rotation du bouton de volume.</li> <li>La touche VOL sur l’appareil principal indique le sens de rotation du bouton de volume.</li> <li>La touche VOL sur l’appareil principal indique le sens de rotation du bouton de volume.</li></ul>
<ul style="list-style-type: none"><li>La touche VOL sur l’appareil principal indique le sens de rotation du bouton de volume.</li> <li>La touche VOL sur l’appareil principal indique le sens de rotation du bouton de volume.</li> <li>La touche VOL sur l’appareil principal indique le sens de rotation du bouton de volume.</li></ul>
<ul style="list-style-type: none"><li>La touche VOL sur l’appareil principal indique le sens de rotation du bouton de volume.</li> <li>La touche VOL sur l’appareil principal indique le sens de rotation du bouton de volume.</li> <li>La touche VOL sur l’appareil principal indique le sens de rotation du bouton de volume.</li></ul>
<ul style="list-style-type: none"><li>La touche VOL sur l’appareil principal indique le sens de rotation du bouton de volume.</li> <li>La touche VOL sur l’appareil principal indique le sens de rotation du bouton de volume.</li> <li>La touche VOL sur l’appareil principal indique le sens de rotation du bouton de volume.</li></ul>
<ul style="list-style-type: none"><li>La touche VOL sur l’appareil principal indique le sens de rotation du bouton de volume.</li> <li>La touche VOL sur l’appareil principal indique le sens de rotation du bouton de volume.</li> <li>La touche VOL sur l’appareil principal indique le sens de rotation du bouton de volume.</li></ul>
<ul style="list-style-type: none"><li>La touche VOL sur l’appareil principal indique le sens de rotation du bouton de volume.</li> <li>La touche VOL sur l’appareil principal indique le sens de rotation du bouton de volume.</li> <li>La touche VOL sur l’appareil principal indique le sens de rotation du bouton de volume.</li></ul>
<ul style="list-style-type: none"><li>La touche VOL sur l’appareil principal indique le sens de rotation du bouton de volume.</li> <li>La touche VOL sur l’appareil principal indique le sens de rotation du bouton de volume.</li> <li>La touche VOL sur l’appareil principal indique le sens de rotation du bouton de volume.</li></ul>
<ul style="list-style-type: none"><li>La touche VOL sur l’appareil principal indique le sens de rotation du bouton de volume.</li> <li>La touche VOL sur l’appareil principal indique le sens de rotation du bouton de volume.</li> <li>La touche VOL sur l’appareil principal indique le sens de rotation du bouton de volume.</li></ul>
<ul style="list-style-type: none"><li>La touche VOL sur l’appareil principal indique le sens de rotation du bouton de volume.</li> <li>La touche VOL sur l’appareil principal indique le sens de rotation du bouton de volume.</li> <li>La touche VOL sur l’appareil principal indique le sens de rotation du bouton de volume.</li></ul>
<ul style="list-style-type: none"><li>La touche VOL sur l’appareil principal indique le sens de rotation du bouton de volume.</li> <li>La touche VOL sur l’appareil principal indique le sens de rotation du bouton de volume.</li> <li>La touche VOL sur l’appareil principal indique le sens de rotation du bouton de volume.</li></ul>
<ul style="list-style-type: none"><li>La touche VOL sur l’appareil principal indique le sens de rotation du bouton de volume.</li> <li>La touche VOL sur l’appareil principal indique le sens de rotation du bouton de volume.</li> <li>La touche VOL sur l’appareil principal indique le sens de rotation du bouton de volume.</li></ul>
<ul style="list-style-type: none"><li>La touche VOL sur l’appareil principal indique le sens de rotation du bouton de volume.</li> <li>La touche VOL sur l’appareil principal indique le sens de rotation du bouton de volume.</li> <li>La touche VOL sur l’appareil principal indique le sens de rotation du bouton de volume.</li></ul>
<ul style="list-style-type: none"><li>La touche VOL sur l’appareil principal indique le sens de rotation du bouton de volume.</li> <li>La touche VOL sur l’appareil principal indique le sens de rotation du bouton de volume.</li> <li>La touche VOL sur l’appareil principal indique le sens de rotation du bouton de volume.</li></ul>
<ul style="list-style-type: none"><li>La touche VOL sur l’appareil principal indique le sens de rotation du bouton de volume.</li> <li>La touche VOL sur l’appareil principal indique le sens de rotation du bouton de volume.</li> <li>La touche VOL sur l’appareil principal indique le sens de rotation du bouton de volume.</li></ul>
<ul style="list-style-type: none"><li>La touche VOL sur l’appareil principal indique le sens de rotation du bouton de volume.</li> <li>La touche VOL sur l’appareil principal indique le sens de rotation du bouton de volume.</li> <li>La touche VOL sur l’appareil principal indique le sens de rotation du bouton de volume.</li></ul>
<ul style="list-style-type: none"><li>La touche VOL sur l’appareil principal indique le sens de rotation du bouton de volume.</li> <li>La touche VOL sur l’appareil principal indique le sens de rotation du bouton de volume.</li> <li>La touche VOL sur l’appareil principal indique le sens de rotation du bouton de volume.</li></ul>
<ul style="list-style-type: none"><li>La touche VOL sur l’appareil principal indique le sens de rotation du bouton de volume.</li> <li>La touche VOL sur l’appareil principal indique le sens de rotation du bouton de volume.</li> <li>La touche VOL sur l’appareil principal indique le sens de rotation du bouton de volume.</li></ul>
<ul style="list-style-type: none"><li>La touche VOL sur l’appareil principal indique le sens de rotation du bouton de volume.</li> <li>La touche VOL sur l’appareil principal indique le sens de rotation du bouton de volume.</li> <li>La touche VOL sur l’appareil principal indique le sens de rotation du bouton de volume.</li></ul>
<ul style="list-style-type: none"><li>La touche VOL sur l’appareil principal indique le sens de rotation du bouton de volume.</li> <li>La touche VOL sur l’appareil principal indique le sens de rotation du bouton de volume.</li> <li>La touche VOL sur l’appareil principal indique le sens de rotation du bouton de volume.</li></ul>
<ul style="list-style-type: none"><li>La touche VOL sur l’appareil principal indique le sens de rotation du bouton de volume.</li> <li>La touche VOL sur l’appareil principal indique le sens de rotation du bouton de volume.</li> <li>La touche VOL sur l’appareil principal indique le sens de rotation du bouton de volume.</li></ul>
<ul style="list-style-type: none"><li>La touche VOL sur l’appareil principal indique le sens de rotation du bouton de volume.</li> <li>La touche VOL sur l’appareil principal indique le sens de rotation du bouton de volume.</li> <li>La touche VOL sur l’appareil principal indique le sens de rotation du bouton de volume.</li></ul>
<ul style="list-style-type: none"><li>La touche VOL sur l’appareil principal indique le sens de rotation du bouton de volume.</li> <li>La touche VOL sur l’appareil principal indique le sens de rotation du bouton de volume.</li> <li>La touche VOL sur l’appareil principal indique le sens de rotation du bouton de volume.</li></ul>
<ul style="list-style-type: none"><li>La touche VOL sur l’appareil principal indique le sens de rotation du bouton de volume.</li> <li>La touche VOL sur l’appareil principal indique le sens de rotation du bouton de volume.</li> <li>La touche VOL sur l’appareil principal indique le sens de rotation du bouton de volume.</li></ul>
<ul style="list-style-type: none"><li>La touche VOL sur l’appareil principal indique le sens de rotation du bouton de volume.</li> <li>La touche VOL sur l’appareil principal indique le sens de rotation du bouton de volume.</li> <li>La touche VOL sur l’appareil principal indique le sens de rotation du bouton de volume.</li></ul>
<ul style="list-style-type: none"><li>La touche VOL sur l’appareil principal indique le sens de rotation du bouton de volume.</li> <li>La touche VOL sur l’appareil principal indique le sens de rotation du bouton de volume.</li> <li>La touche VOL sur l’appareil principal indique le sens de rotation du bouton de volume.</li></ul>
<ul style="list-style-type: none"><li>La touche VOL sur l’appareil principal indique le sens de rotation du bouton de volume.</li> <li>La touche VOL sur l’appareil principal indique le sens de rotation du bouton de volume.</li> <li>La touche VOL sur l’appareil principal indique le sens de rotation du bouton de volume.</li></ul>
<ul style="list-style-type: none"><li>La touche VOL sur l’appareil principal indique le sens de rotation du bouton de volume.</li> <li>La touche VOL sur l’appareil principal indique le sens de rotation du bouton de volume.</li> <li>La touche VOL sur l’appareil principal indique le sens de rotation du bouton de volume.</li></ul>
<ul style="list-style-type: none"><li>La touche VOL sur l’appareil principal indique le sens de rotation du bouton de volume.</li> <li>La touche VOL sur l’appareil principal indique le sens de rotation du bouton de volume.</li> <li>La touche VOL sur l’appareil principal indique le sens de rotation du bouton de volume.</li></ul>
<ul style="list-style-type: none"><li>La touche VOL sur l’appareil principal indique le sens de rotation du bouton de volume.</li> <li>La touche VOL sur l’appareil principal indique le sens de rotation du bouton de volume.</li> <li>La touche VOL sur l’appareil principal indique le sens de rotation du bouton de volume.</li></ul>
<ul style="list-style-type: none"><li>La touche VOL sur l’appareil principal indique le sens de rotation du bouton de volume.</li> <li>La touche VOL sur l’appareil principal indique le sens de rotation du bouton de volume.</li> <li>La touche VOL sur l’appareil principal indique le sens de rotation du bouton de volume.</li></ul>
<ul style="list-style-type: none"><li>La touche VOL sur l’appareil principal indique le sens de rotation du bouton de volume.</li> <li>La touche VOL sur l’appareil principal indique le sens de rotation du bouton de volume.</li> <li>La touche VOL sur l’appareil principal indique le sens de rotation du bouton de volume.</li></ul>
<ul style="list-style-type: none"><li>La touche VOL sur l’appareil principal indique le sens de rotation du bouton de volume.</li> <li>La touche VOL sur l’appareil principal indique le sens de rotation du bouton de volume.</li> <li>La touche VOL sur l’appareil principal indique le sens de rotation du bouton de volume.</li></ul>
<ul style="list-style-type: none"><li>La touche VOL sur l’appareil principal indique le sens de rotation du bouton de volume.</li> <li>La touche VOL sur l’appareil principal indique le sens de rotation du bouton de volume.</li> <li>La touche VOL sur l’appareil principal indique le sens de rotation du bouton de volume.</li></ul>
<ul style="list-style-type: none"><li>La touche VOL sur l’appareil principal indique le sens de rotation du bouton de volume.</li> <li>La touche VOL sur l’appareil principal indique le sens de rotation du bouton de volume.</li> <li>La touche VOL sur l’appareil principal indique le sens de rotation du bouton de volume.</li></ul>
<ul style="list-style-type: none"><li>La touche VOL sur l’appareil principal indique le sens de rotation du bouton de volume.</li> <li>La touche VOL sur l’appareil principal indique le sens de rotation du bouton de volume.</li> <li>La touche VOL sur l’appareil principal indique le sens de rotation du bouton de volume.</li></ul>
<ul style="list-style-type: none"><li>La touche VOL sur l’appareil principal indique le sens de rotation du bouton de volume.</li> <li>La touche VOL sur l’appareil principal indique le sens de rotation du bouton de volume.</li> <li>La touche VOL sur l’appareil principal indique le sens de rotation du bouton de volume.</li></ul>
<ul style="list-style-type: none"><li>La touche VOL sur l’appareil principal indique le sens de rotation du bouton de volume.</li> <li>La touche VOL sur l’appareil principal indique le sens de rotation du bouton de volume.</li> <li>La touche VOL sur l’appareil principal indique le sens de rotation du bouton de volume.</li></ul>
<ul style="list-style-type: none"><li>La touche VOL sur l’appareil principal indique le sens de rotation du bouton de volume.</li> <li>La touche VOL sur l’appareil principal indique le sens de rotation du bouton de volume.</li> <li>La touche VOL sur l’appareil principal indique le sens de rotation du bouton de volume.</li></ul>
<ul style="list-style-type: none"><li>La touche VOL sur l’appareil principal indique le sens de rotation du bouton de volume.</li> <li>La touche VOL sur l’appareil principal indique le sens de rotation du bouton de volume.</li> <li>La touche VOL sur l’appareil principal indique le sens de rotation du bouton de volume.</li></ul>
<ul style="list-style-type: none"><li>La touche VOL sur l’appareil principal indique le sens de rotation du bouton de volume.</li> <li>La touche VOL sur l’appareil principal indique le sens de rotation du bouton de volume.</li> <li>La touche VOL sur l’appareil principal indique le sens de rotation du bouton de volume.</li></ul>
<ul style="list-style-type: none"><li>La touche VOL sur l’appareil principal indique le sens de rotation du bouton de volume.</li> <li>La touche VOL sur l’appareil principal indique le sens de rotation du bouton de volume.</li> <li>La touche VOL sur l’appareil principal indique le sens de rotation du bouton de volume.</li></ul>
<ul style="list-style-type: none">&lt;</ul>